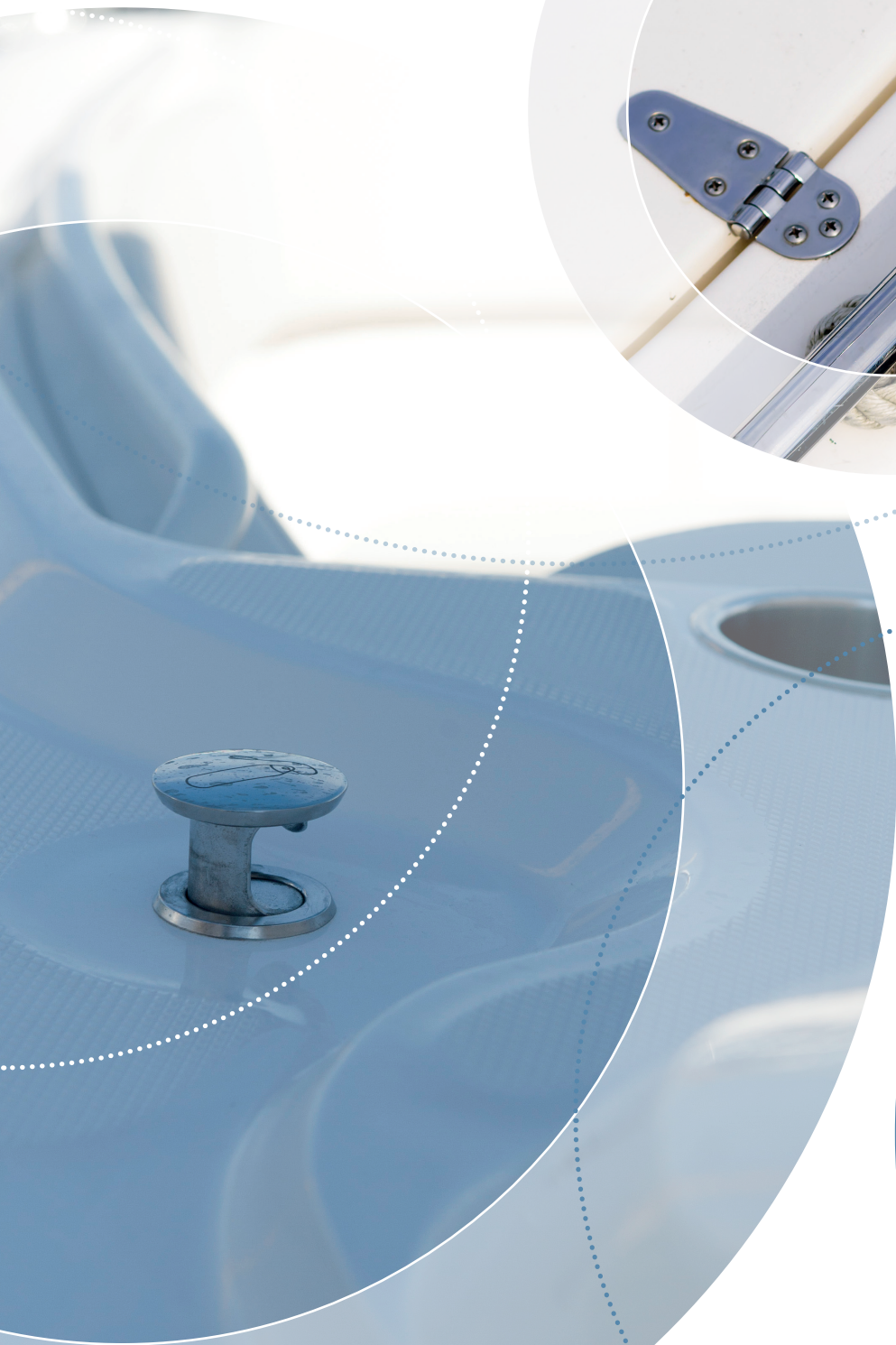
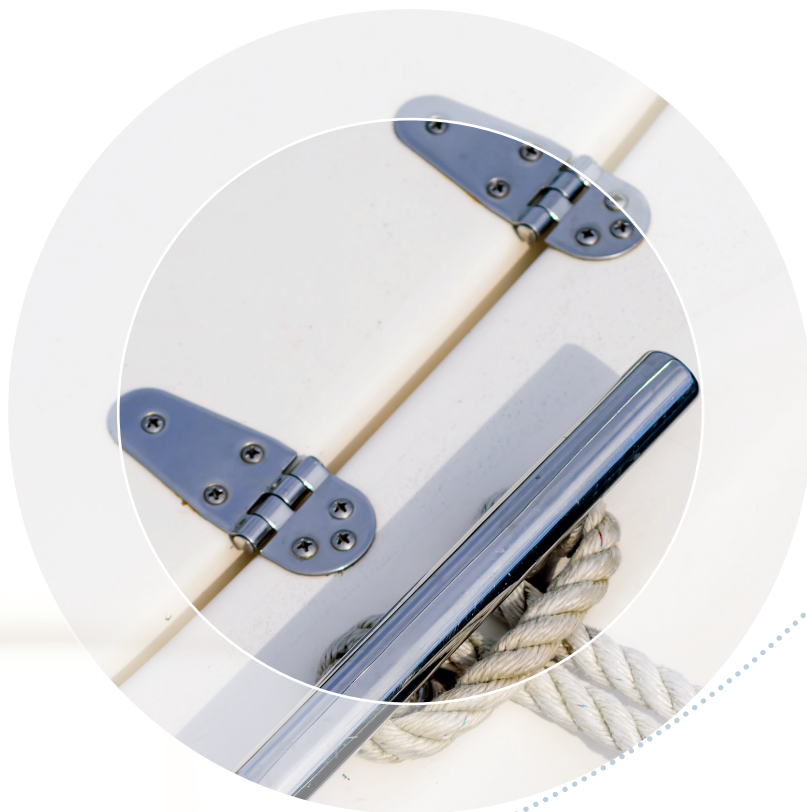


# Kiinnikkeet, saranat ja lukot

Fästen, gångjärn och lås



# 6

1852


MARINE  
QUALITY

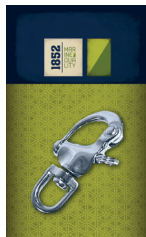
## VENEVARUSTEET

## 1852 MARINE QUALITY


## SKUUTTIHAKA – SKOTHAKE – SNAP SHACKLES

Skuuttihaka RST AISI316.

		pituus mm	köysi mm
9512093010	10	67	12
9512093012	10	87	16
9512093014	10	126	22




Palomiehenhaka, galvanoitu.

		pituus mm	ainevahvuus mm
9513038008	10	40	4
9513038009	10	50	5
9513038010	10	60	6
9513038011	10	70	7
9513038012	10	80	8
9513038013	10	90	9
9513038014	10	100	10
9513038016	10	120	11
9513038017	10	140	12
9513038018	10	160	13
9513038019	10	180	14



## SAKKELI – SCHACKEL – SHACKLE


Sakkeli, D-malli RST AISI316.

		Ø mm
9513033605	10	5
9513033606	10	6
9513033608	10	8
9513033610	10	10
9513033612	10	12



## RENGAS – RING – RING


O-renkas RST AISI316.

		sisä-Ø mm	aineenvahvuus mm
9513060008	10	25	3
9513060010	10	30	4
9513060006	10	35	5
9513060011	10	40	6
9513060012	10	50	8
9513060014	10	60	10
9513060016	10	70	12



## PALOMIEHENHAKA – BRANDMANSHAKKE – CARBINE HOOK

Palomiehenhaka, AISI316.

		pituus mm	ainevahvuus mm
9513039072	10	60	6
9513039074	10	80	8
9513039076	10	100	10
9513039078	10	140	12
9513039080	10	180	14



1852

MARINE  
QUALITY

www.maritim.fi



1852


MARINE  
QUALITY

## VENEVARUSTEET

## 1852 MARINE QUALITY

## LYYRASAKKELI – LYRASCHACKEL – BOW SHACKLE


Lyyrasakkeli RST AISI316.

		koko mm
9513033505	10	5
9513033506	10	6
9513033508	10	8
9513033510	10	10




## KARBIINHAKA – KARBINHAKKE – CARBINE HOOK

Karbiinhaka RST AISI316.  
Erittäin tukeva.


		koko mm
9513039206	10	6 x 61
9513039208	10	8 x 81
9513039210	10	10 x 102
9513039212	10	12 x 122



		koko mm
9513039206B	10	6 x 60
9513039208B	10	8 x 80
9513039210B	10	10 x 100
9513039212B	10	12 x 122
9513039214B	10	14 x 144
9513039216B	10	16 x 165




Karbiinhaka RST AISI316.

		pituus mm	aukko mm	silmä Ø mm
9513036161	10	50	8	7
9513036162	10	70	14	9
9513036163	10	100	16	13




Karbiinhaka RST AISI316, leikarilla.

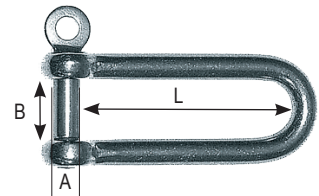
		pituus mm
9513036250	10	69
9513036251	10	85
9513036252	10	99
9513036253	10	117,5




## PALOMIEHENHAKA – BRANDMANSHAKKE – SPRING HOOK

Palomiehenhaka RST AISI316, köysirenkaalla.

		koko mm
9513038998	10	4 x 40
9513039000	10	5 x 50
9513039001	10	6 x 60
9513039002	10	7 x 70
9513039004	10	8 x 80
9513039005	10	9 x 90
9513039006	10	10 x 100
9513039030	10	11 x 120
9513039031	10	12 x 140
9513039032	10	13 x 160
9513039033	10	14 x 180

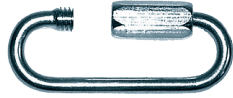
Ruostumaton teräs AISI316,  
D-malli, pitkä.

		A mm	B mm	L mm	murtol. kg
9513033193	10	6	12	45	1700
9513033194	10	8	16	60	2500
9513033195	10	10	20	75	3500

www.maritim.fi

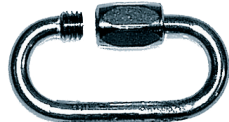
## PIKALENKKI – SNABBLÄNK – QUICK LINK

Galvanoitu, iso aukko  
SWL-testattuja, todistus saatavana.



		Ø/mm	aukko	pituus	työkuorma kg	murtolujuus kg
9513034181	10	4	11,5	53,0	160	800
9513034184	10	6	14,5	70,5	350	1750
9513034186	10	8	17,5	88,0	650	3250
9513034188	10	10	20,5	105,0	1000	5000
9513034191	10	14	25,5	142,0	2000	10000

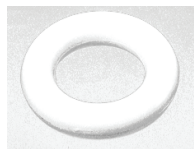
Ruostumaton teräs, pieni aukko  
SWL-testattuja, todistus saatavana.



		Ø/mm	aukko	pituus	työkuorma kg	murtolujuus kg
9513034150	10	3,5	5,0	36,0	220	1100
9513034153	10	5,0	6,5	48,5	450	2250
9513034155	10	7,0	8,5	66,0	900	4500
9513034154	10	8,0	10,0	75,0	1100	5500

## RENGAS – RING – RING

Valkoinen nailon. Sisä-Ø 29 mm.

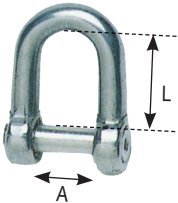


9512086006	10	HA356	

## SAKKELI – SCHACKEL – SHACKLE

Ruostumaton teräs AISI316, kuusiokoloruuvilla.

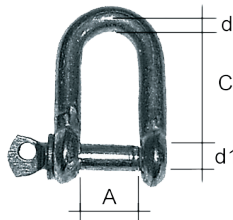
		A	L
		mm	mm
9513033406	10	6 mm	12
9513033408	10	8 mm	16
9513033410	10	10 mm	23
9513033412	10	12 mm	24



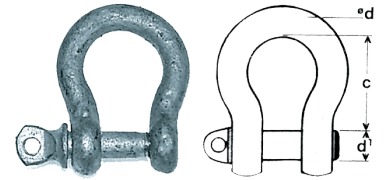
## KUUMAGALVANOIDUT SAKKELIT – SCHACKEL VARMGALVANISERADE – SCHAKELS GALVANIZED

Kuumagalvanoitu, no 30, malli D.

		d1	C	TK
		mm	mm	kg
9513032002	10	5	19	80
9513032004	10	6	25	100
9513032006	10	8	32	200
9513032008	10	10	38	320
9513032027	10	12	51	520
9513032038	10	14	53	600
9513032155	10	16	64	800
9513032059	10	20	76	1100
9513032157	10	22	89	1500



Kuumagalvanoitu, malli LYYRA.



		d1	C	TK
		mm	mm	kg
9513033012	10	5	19	80
9513033021	10	6	25	100
9513033022	10	8	32	200
9513033023	10	10	38	320
9513033024	10	12	51	520
9513033035	10	14	53	600
9513033036	10	16	64	800
9513033038	10	20	76	1100
9513033039	10	22	89	1500

## SAKKELIN AVAAJA – SCHACKELÖPPNARE – SHACKLE OPENER



9513033059	10	

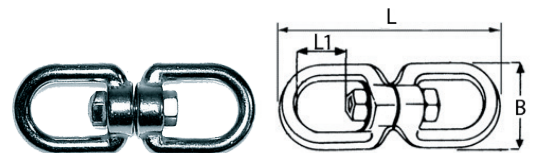
## LEIKARI – LEKARE – SWIVEL

Pronssia. Pituus 50 mm, sisä-Ø 7 mm, aineenvahvuus 6,5 mm.



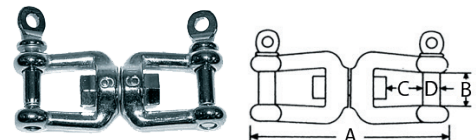
9513040200	10	301.07	

Ruostumaton teräs AISI316,  
leikarilla, silmukka/silmukka.



		L/mm	L1/mm	B/mm	murtol. kg	
9513040210	10	M-5	60	13	23	820
9513040211	10	M-6	65	15	26	1350
9513040212	10	M-8	90	22	35	1350
9513040213	10	M-10	115	27	44	3500

Ruostumaton teräs, AISI316 sakkeli/sakkeli.



		A/mm	B/mm	C/mm	murtol. kg	
9513040230	10	M-6	66	12	11	350
9513040231	10	M-8	90	16	16	650
9513040232	10	M-10	118	20	22	1000



**VANTTIRUUVIT RUOSTUMATONTA TERÄSTÄ**  
**- VANTSKRUVAR ROSTFRITT STÅL - RIGGING SCREWS STAINLESS STEEL**

**VANTTIRUUVI - VANTSKRUV - RIGGING SCREW**

Ruostumaton teräs AISI316 silmukka/silmukka.



	∅
9513043044	10 4 mm
9513043045	10 5 mm
9513043046	10 6 mm

Ruostumaton teräs AISI316, koukku/silmukka.



	∅
9513043032	10 4 mm
9513043035	10 5 mm
9513043036	10 6 mm
9513043038	10 8 mm

Vanttiruuvi, haarukka/haarukka AISI316.



	∅
9513044035	10 5 mm
9513044036	10 6 mm
9513044037	10 8 mm
9513044038	10 10 mm

**VANTTIRUUVIN SUOJA**

Joustava useimpien purjeveneiden vanttiruuveihin sopiva suoja valmistettu kulutuksen kestävästä UV-suojatusta polyesterikankaasta. Navy blue. Pituus 37 cm ja 55 cm.

**ROBSHIP®**  
 marine supply



9518200014	8914/37	pituus 37 cm
9518200016	8914/55	pituus 55 cm

**RENGASLEVY - RINGPLÅT - PAD EYE**

Ruostumaton teräs AISI304.



	pohjalaatta	∅
9511005007	10 39,5 x 64 mm	6 mm
9511005008	10 50 x 80 mm	8 mm

**LEPUUTTAJAN KIINNIKE - FENDERTFÄSTE - FENDER FITTING**

AISI316.10 mm.



	pohjalaatta
9511015012	10 35 x 30 mm

Kromattu, karbiinihaalla.

	pohjalaatta
9511015013	10 35 x 30 mm
9511015014	10 40 x 40 mm



Kromattu, kiinteä silmukka.

	pohjalaatta
9511015015	10 32 x 28 mm



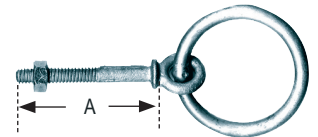
Kromattu, erittäin tukeva malli, silmukan ∅ 17 mm.



	pohjalaatta
9511015016	10 50 x 36 mm

**VENERENGAS - BÅTRING - BOAT RING**

Mutterilla, galvanoitu.



	pultti	∅	A
9511025003	10 8 mm	42 mm	60 mm
9511025006	10 10 mm	51 mm	75 mm
9511025007	10 12 mm	58 mm	100 mm
9511025015	10 16 mm	65 mm	125 mm
9511025016	10 16 mm	105 mm	200 mm

Galvanoitu, puukierteellä.



	pultin ∅	pultin pit.	renkaan ∅
9511025008	10 6,0 mm	50 mm	40 mm
9511025009	10 8,0 mm	60 mm	45 mm
9511025010	10 10 mm	75 mm	50 mm
9511025012	10 12 mm	100 mm	55 mm

Ruostumaton teräs AISI316, puukierteellä.



	pultin ∅	pultin pit.	renkaan ∅
9511025106	10 6 mm	60 mm	40 mm
9511025108	10 8 mm	60 mm	45 mm
9511025110	10 10 mm	80 mm	50 mm
9511025112	10 12 mm	100 mm	55 mm

**SILMUKKARUUVI - ÖGLESKRUV - EYE BOLT**

Haponkestävä teräs AISI316. Puukierteellä.



		silmukan ∅
9511025206	10 ∅ 6 x 60 mm	11 mm
9511025208	10 ∅ 8 x 60 mm	12 mm
9511025210	10 ∅ 10 x 80 mm	13 mm
9511025212	10 ∅ 12 x 100 mm	16 mm

## PIDIKE – CLIPS – CLIP

Tukeva kiinnikepari mm. pöydänjalan säilytykseen. Ø 60 - 65 mm.

# 1852

MR  
ING  
QU  
LY



9511045160 10

Muovi.



		aukon suurin Ø	
9511045019	20	17 - 23 mm	musta
9511045020	20	22 - 28 mm	musta
9511045021	20	27 - 35 mm	musta
9511045034	20	27 - 35 mm	valkoinen
9511045022	20	34 - 40 mm	musta

Valkoinen muovi. Ø 19 mm.



9511045122 20

Musta muovi. Ø 19 mm.



9511045120 20

Musta muovi. Ø 32 mm.



9511045135 20

Valkoinen muovi.



		aukon suurin Ø
9511045006	20	12 mm
9511045007	20	15 mm
9511045008	20	19 mm
9511045009	20	25 mm
9511045010	20	32 mm
9511045011	20	38 mm

Pidike, muovi.



Musta		
9511045100	20	15 mm
9511045102	20	25 mm
9511045104	20	30 mm
9511045103	20	40 mm
9511045105	20	45 mm

Valkoinen

9511045107	20	15 mm
9511045106	20	25 mm
9511045108	20	30 mm
9511045109	20	40 mm
9511045110	20	45 mm



Pidike, ruostumaton teräs. 25/32 mm.  
Myydään pareittain.



9511045062

Valomastonpidike, muovi. 19 mm.  
Myydään pareittain.



9511045150 10 musta  
9511045152 10 valkoinen

## PEITEKOUKKU – PRESENNINGSKROK – TARPAULIN HOOK

Ruostumaton teräs.



		leveys	korkeus
9511046001	20	33 mm	22 mm
9511046002	20	45 mm	30 mm

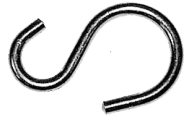


## S-KOUKKU – S-KROK – S-HOOK

Ruostumaton teräs AISI304, kiillotettu.



		pituus	
9513060024	10	35 mm	Ø 4 mm
9513060026	10	45 mm	Ø 5 mm
9513060028	10	55 mm	Ø 6 mm



## TRAILERIKOUKKU – STÄVÖGLA – U-BOLT

Ruostumaton teräs AISI316, pintakiillotettu.



		pultin Ø	alaosan pituus	kierte
9511027030		10 mm	62 mm	M8
9511027034		12 mm	75 mm	M10
9511027037	10	12 mm	45 mm	M10

Ruostumatonta terästä. Kierre M12.  
Kokonaisleveys 83 mm, kierreosan  
pituus 70 mm, korkeus 62 mm.

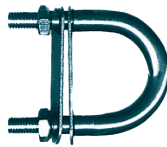


9511027040 10





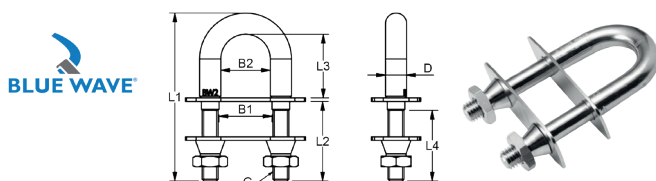
Ruostumaton teräs AISI304.




		pultin Ø	alaosan pituus	koko pituus
9511027014	10	4 mm	30 mm	60 mm
9511027015	10	5 mm	40 mm	80 mm
9511027016	10	6 mm	40 mm	90 mm
9511027050	10	5 mm	35 mm	67 mm
9511027023	10	8 mm	27 mm	
9511027024	10	8 mm	37 mm	
9511027022	10	8 mm	47 mm	
9511027025	10	8 mm	57 mm	
9511027026	10	8 mm	77 mm	
9511027027	10	10 mm	31 mm	
9511027028	10	10 mm	55 mm	

### KEULASILMUKKA – STÄVÖGLA – U-BOLT

AISI316. Karkaistu pinta. Ruotsin varkaudenestöyhdistyksen hyväksymä, luokka 3.

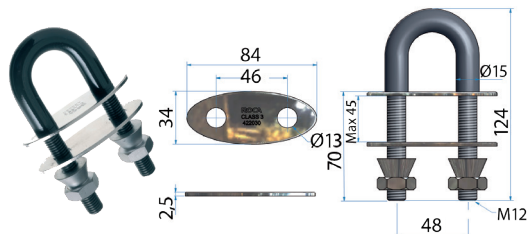


		G	D	L1	L2	L3	L4	B1	B2	murtol.	
		mm	mm	mm	mm	mm	mm	mm	mm	kg	
9511027021		431045	M10	12*	95	45	38	40	30,0	28,0	3500
9511027043	5	431258	M12	14**	80	32	41	25	34,5	32,5	
9511027044	5	431265	M12	14**	122	65	41	48	34,5	32,5	5100

\* VAT II \*\* VAT III

AISI316. karkaistu pinta. Ruotsin varkaudenestöyhdistyksen hyväksymä luokka 3.

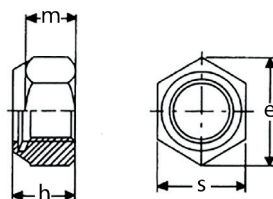
**ROCA**




9511027002 422030

### LUKITSMUTTERI

DIN 985. A2-70.



			h maks.	m min.	s	e
701782208	10	M8	8,0 mm	5,5 mm	13,0 mm	14,4 mm
701782210	10	M10	10,0 mm	6,5 mm	17,0 mm	18,9 mm







# ROCCA®



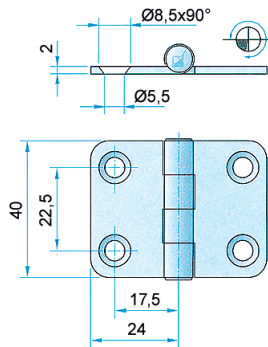


**SARANAT – GÄNGJÄRN – HINGES**

Kiillotettu ruostumaton teräs,  
ainevahvuus 2 mm,  
pituus 48 mm, leveys 40 mm.



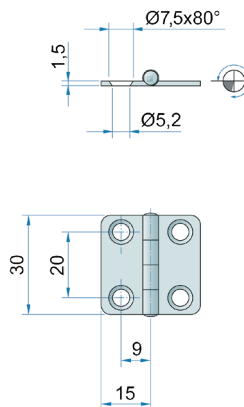
9516003056 10 441540



Ruostumaton teräs. Pituus avattuna 30 mm,  
leveys 30 mm, ainevahvuus 1,5 mm.



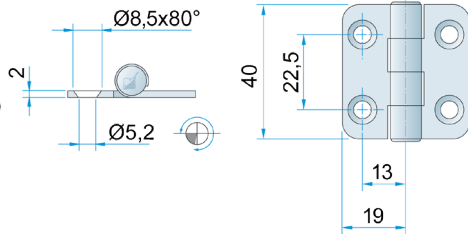
9516003067 10 440120



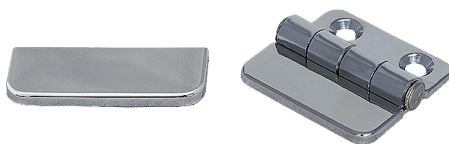
Pituus 40 mm, leveys 38 mm, ainevahvuus 2 mm.



9516003018 10 441580



Peitelevy saranalle 441580.

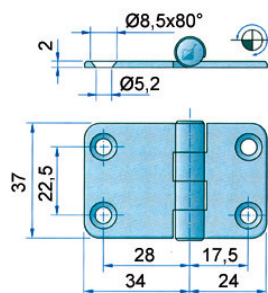


9516003318 10 440354

Pituus avattuna 58 x 37 mm,  
ruostumaton teräs.



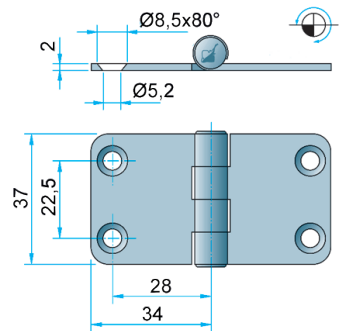
9516003210 10 441550



Ruostumaton teräs,  
pituus avattuna 34 + 34 mm,  
leveys 37 mm.



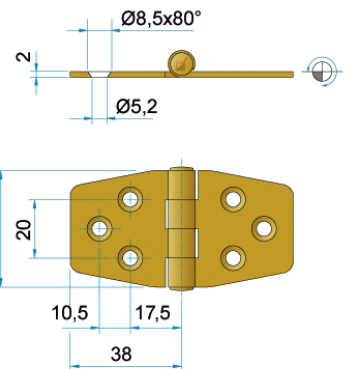
9516003017 10 441520



Pituus avattuna 76 mm, leveys  
40 mm, ainevahvuus 2 mm.



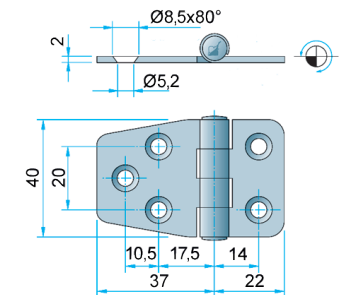
9516003012 10 441490 ruostumaton teräs  
9516003150 10 441495 kiillotettu messinki



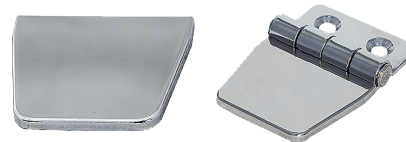
Ruostumaton teräs. Pituus avattuna  
22 + 37 mm, leveys 40 mm,  
ainevahvuus 2 mm.



9516003019 10 441500

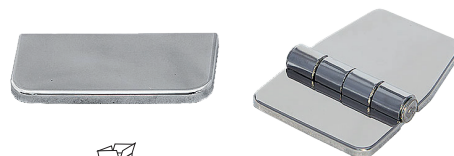


Peitelevy saranalle 441490 ja 441500.

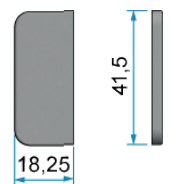
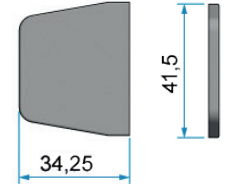


9516003312 10 440352

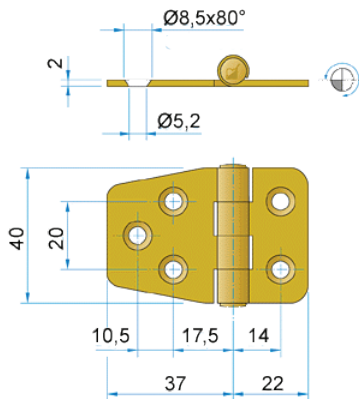
Peitelevy saranalle 441500.



9516003319 10 440353

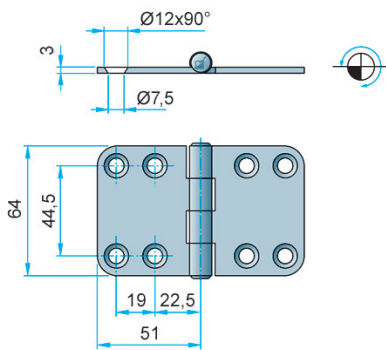


Kiillotettua messinkiä,  
leveys 40 mm. Pituus  
avattuna 22 + 37 mm.



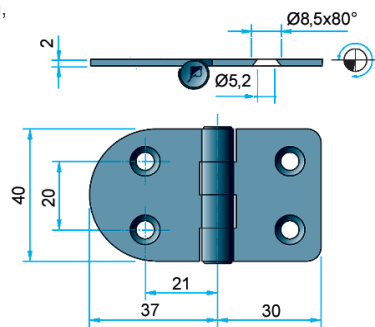
9516003152 10 441505

Materiaalivahvuus 3 mm.  
102 x 64 mm.



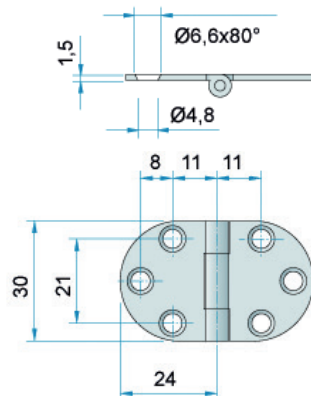
9516006012 10 440020

Ruostumaton teräs. Pituus 67 mm,  
leveys 40 mm.



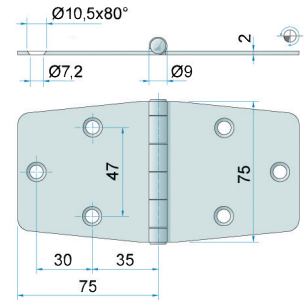
9516003037 10 441679

Ruostumaton teräs kromlux.  
Pituus avattuna  
48 mm, leveys 30 mm,  
ainevahvuus 1,5 mm.



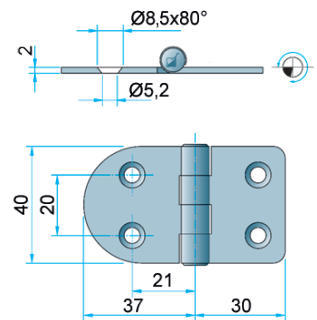
9516003101 10 440079

Ruostumaton teräs, kääntö  
290°, pituus avattuna 150 mm,  
leveys 75 mm, ainevahvuus 2 mm.



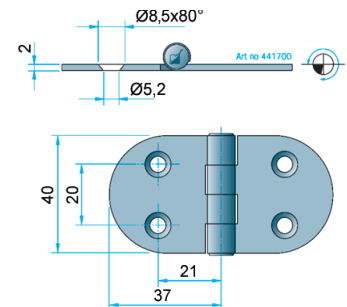
9516003065 10 440110

Ruostumaton teräs. Pituus avattuna  
37 + 30 mm, leveys 40 mm.



9516003036 10 441670

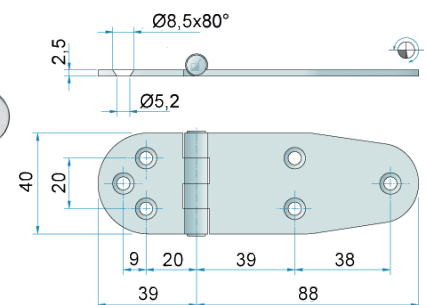
Ruostumaton teräs.  
Pituus avattuna  
37 + 37 mm, leveys  
40 mm, ainevahvuus 2 mm



9516003035 10 441700

### SARANA - GÄNGJÄRN - HINGE

Sarana AISI316. Pituus avattuna  
39 x 88 mm, leveys 40 mm,  
ainevahvuus 2,5 mm.

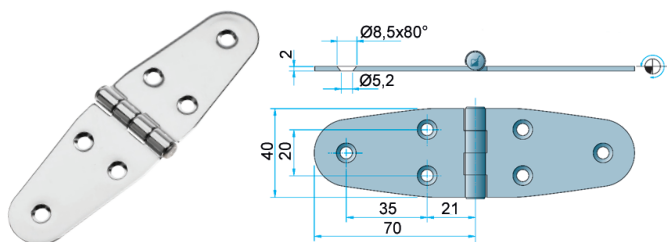


9516006023 10 444010



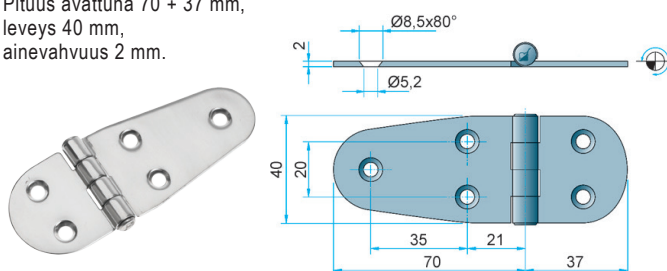
## Laatutuotteita veneilykäyttöön jo lähes 40-vuotta.

Ruostumaton teräs, erittäin tukeva. Pituus avattuna 140 mm, leveys 40 mm, ainevahvuus 2 mm.



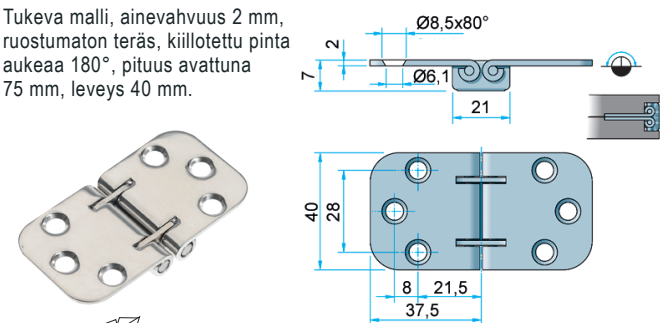
9516003042 10 441720

Ruostumaton teräs. Pituus avattuna 70 + 37 mm, leveys 40 mm, ainevahvuus 2 mm.



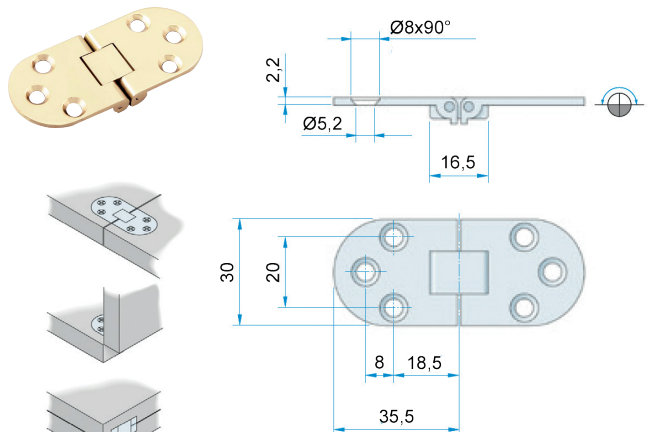
9516003040 10 441710

Tukeva malli, ainevahvuus 2 mm, ruostumaton teräs, kiillotettu pinta aukeaa 180°, pituus avattuna 75 mm, leveys 40 mm.



9516003108 10 440157

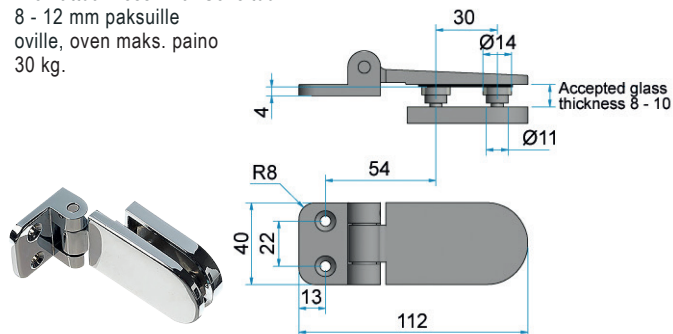
Messinki, kiillotettu pinta. Pituus 71 mm, leveys 30 mm.



9516003111 10 440102

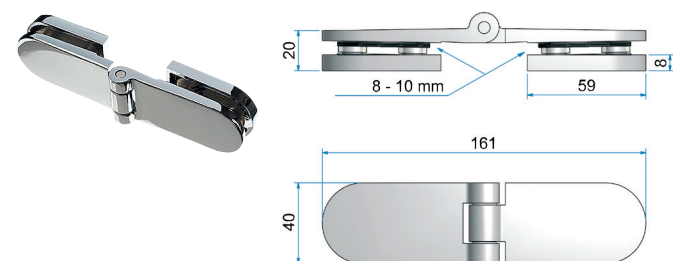
### LASIOVISARANAT – GLASDÖRRSGÅNGJÄRN – HINGES FOR GLASSDOOR

Kromattua messinkiä. Soveltuu 8 - 12 mm paksuille oville, oven maks. paino 30 kg.



9516003850 860695

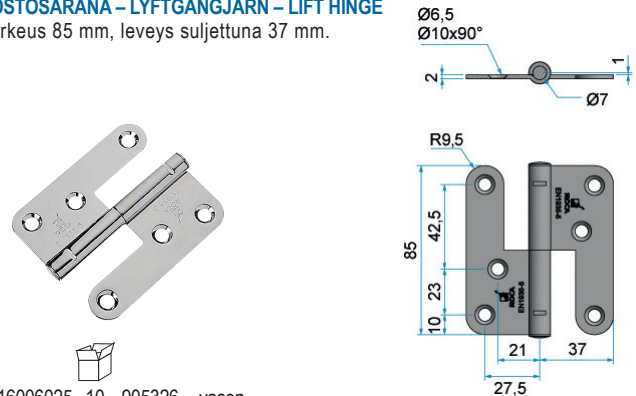
Soveltuu 8 - 10 mm paksuille oville, oven maks. paino 30 kg.



9516003860 860696

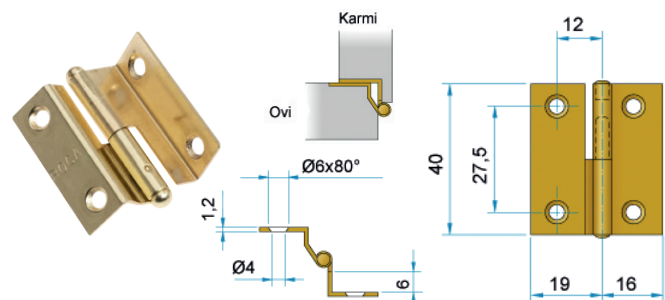
### NOSTOSARANA – LYFTGÅNGJÄRN – LIFT HINGE

Korkeus 85 mm, leveys suljettuna 37 mm.



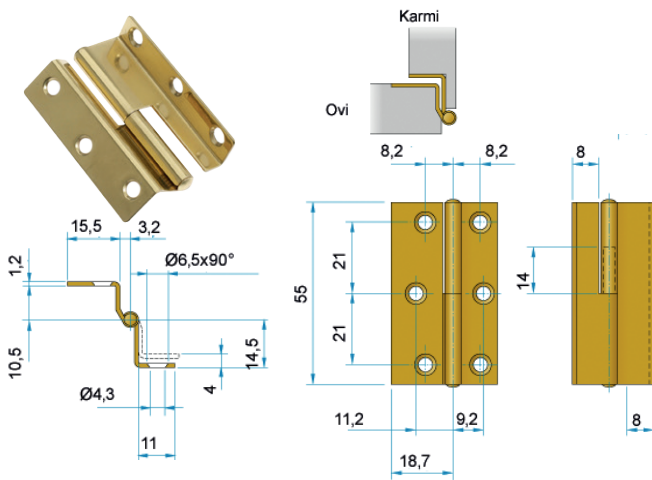
9516006025 10 905326 vasen  
9516006026 10 905325 oikea

Kiillotettua messinkiä, korkeus 40 mm.



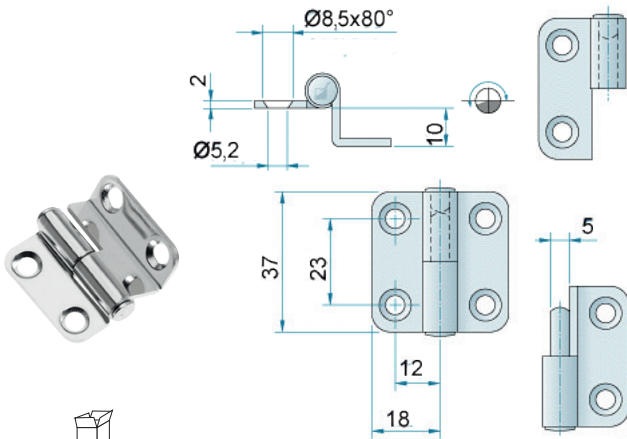
9516005010 10 443342 oikea messinkiä  
9516005015 10 443341 vasen messinkiä  
9516005011 10 443345 oikea AISI304  
9516005016 10 443346 vasen AISI304

Vahva, kiillotettua messinkiä, korkeus 55 mm.



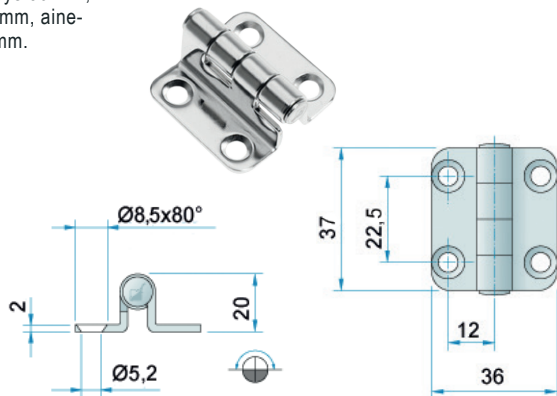
9516005020 20 443366 vasen  
9516005022 20 443365 oikea

Ruostumaton teräs.



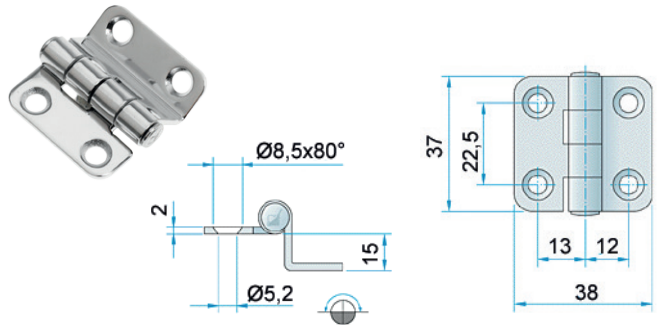
9516003070 10 441596 vasen  
9516003071 10 441595 oikea

Ruostumaton teräs. Pituus 37 mm, leveys 36 mm, korkeus 20 mm, ainevahvuus 2 mm.



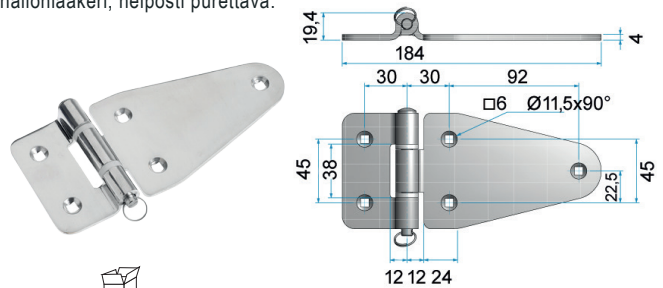
9516003102 10 441630

Kulman korkeus 15 mm, mitat 38 x 37 mm, ainevahvuus 2 mm.



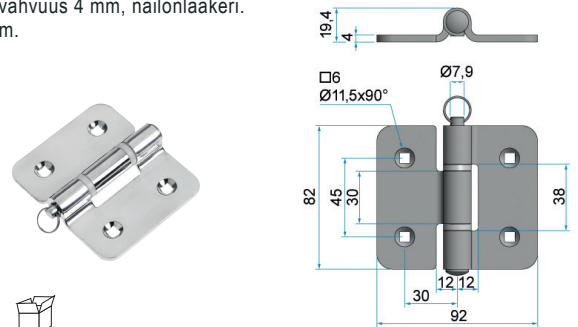
9516003214 10 441593

Materiaalivahvuus 4 mm, nailonlaakeri, helposti purettava.



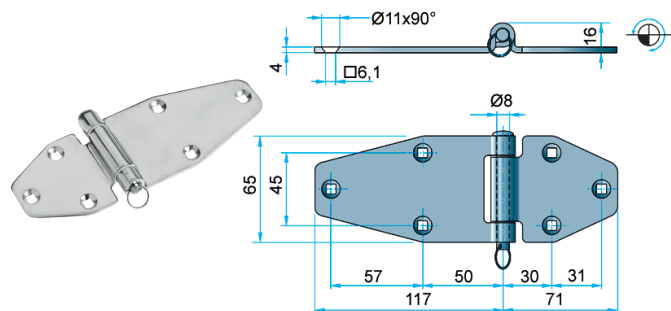
9516006020 10 444060

Materiaalivahvuus 4 mm, nailonlaakeri. 92 x 82 mm.



9516006015 10 444070

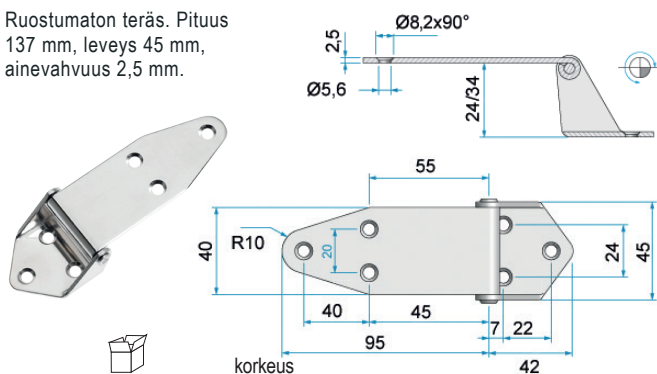
Materiaalivahvuus 3 mm, nailonlaakeri, helposti purettava. 65 x 71/117 mm, M6-pultti/ruuvi.



9516006022 10 444045

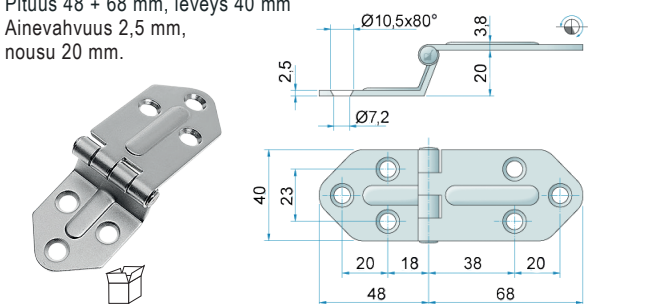
### SARANA RST – GÅNGJÄRN AV ROSTFRITT STÅL – HINGE S.S.

Ruostumaton teräs. Pituus 137 mm, leveys 45 mm, ainevahvuus 2,5 mm.



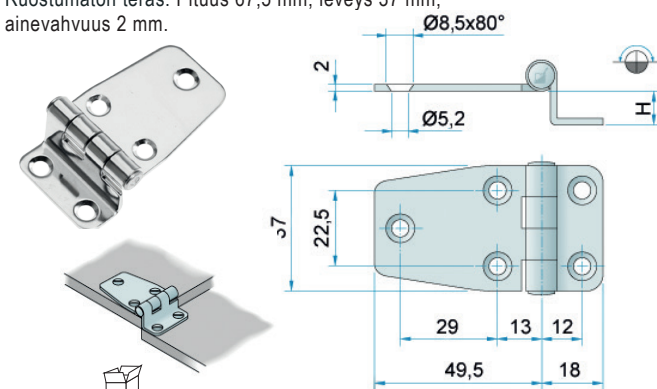
9516004007	10	441732	24 mm
9516004008	10	441733	34 mm

Ruostumaton teräs, himmeä alumiininnäköinen pinta. Pituus 48 + 68 mm, leveys 40 mm, ainevahvuus 2,5 mm, nousu 20 mm.



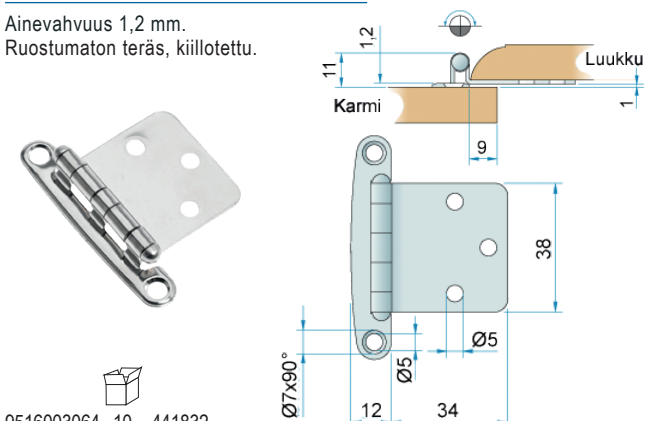
9516003105	10	445058	
------------	----	--------	--

Ruostumaton teräs. Pituus 67,5 mm, leveys 37 mm, ainevahvuus 2 mm.



9516003211	10	441572	kiillotettu	H = 12 mm
9516003212	10	441573	kiillotettu	H = 15 mm

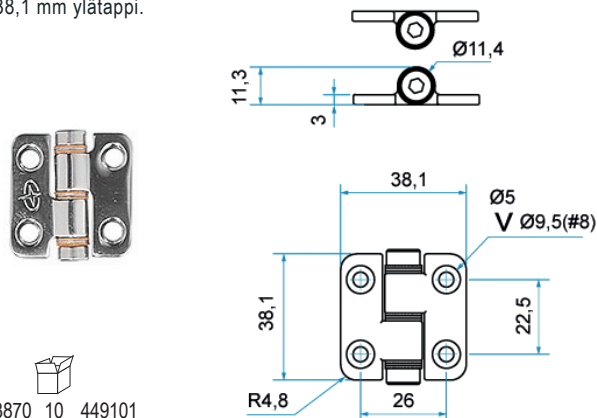
Ainevahvuus 1,2 mm. Ruostumaton teräs, kiillotettu.



9516003064	10	441832	
------------	----	--------	--

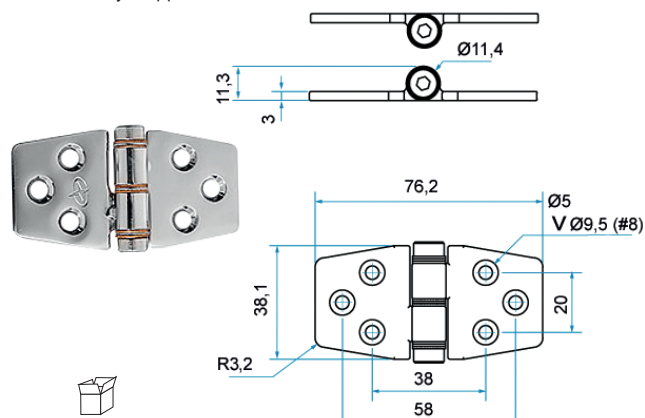
### KITKASARANAT – FRIKTIONSGÅNGJÄRN – FRICTION HINGES

Roca-kitkasaranat (AISI 304). Korvaavat kaasujouset ja luukunpidikkeet tietyissä asennuksissa. Käytännölliset erilaisissa luukuissa ja lokeron kansissa. 38,1 x 38,1 mm ylätappi.



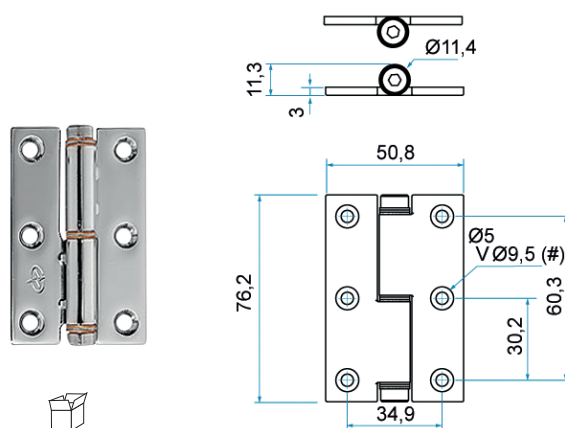
9516003870	10	449101	
------------	----	--------	--

38,1 x 76,2 mm ylätappi.



9516003872	10	449103	
------------	----	--------	--

76,2 x 50,8 mm ylätappi.



9516003880	10	449111	
------------	----	--------	--

### PIANOSARANA

Ruostumaton teräs. Ainevahvuus 0,7 mm. Pituus 2 m. Myydään kappaleittain.

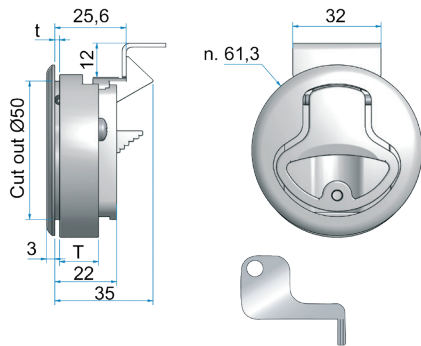
9516001070	445421	20 mm
9516001072	445422	25 mm
9516001074	445423	32 mm
9516001076	445424	40 mm





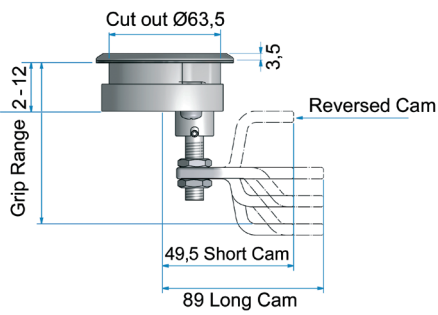
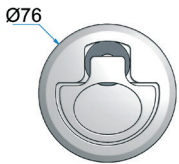
### LUUKKUSALPA – LUCKREGEL – CATCH FOR HATCH

2" AISI316.



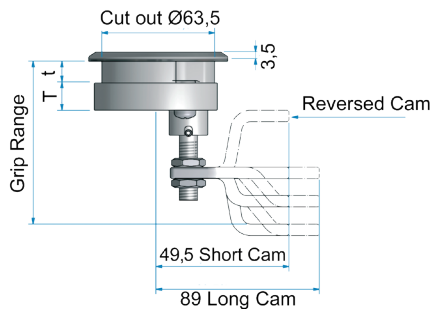
- |            |    |        |                                     |
|------------|----|--------|-------------------------------------|
| 9516060152 | 10 | 210031 | lukittava, 2 - 12 mm luukuille      |
| 9516060160 | 10 | 210022 | ilman lukitusta 7 - 12 mm luukuille |

Luukunnostin 2,5", AISI316, kiristävä. Ilman lukitusta - pitkä kieli. Kannen paksuus 34 - 48 mm.



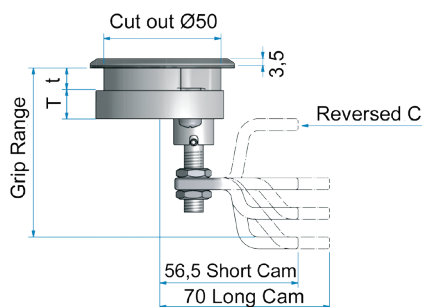
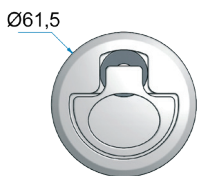
- |            |    |  |                |
|------------|----|--|----------------|
|            |    |  | luukun paksuus |
| 9516060100 | 10 |  | 2 - 12 mm      |
| 9516060101 | 10 |  | 12 - 22,5 mm   |

Lukittava, pitkä kieli. Luukun paksuus 2 - 12 mm, kannen paksuus 34 - 48 mm.



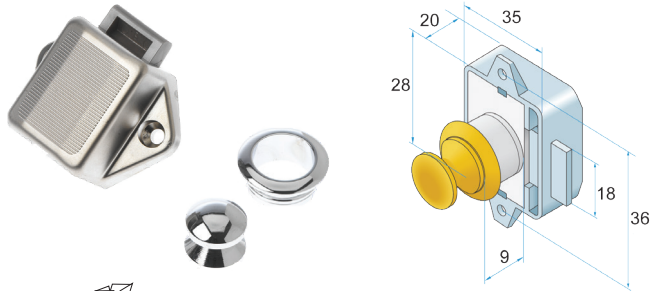
- |            |    |
|------------|----|
| 9516060102 | 10 |
|------------|----|

Luukunnostin 2", AISI316, kiristävä. Ilman lukitusta, pitkä kieli. Luukun paksuus 12 - 22,5 mm, kannen paksuus 27 - 40 mm.



- |            |    |
|------------|----|
| 9516060130 | 10 |
|------------|----|

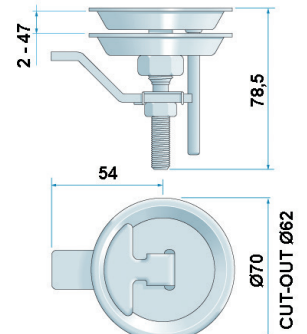
### LUKKOSALPA – LÅSREGEL – CABINET LATCH



- |            |    |        |                                 |
|------------|----|--------|---------------------------------|
| 9516030014 | 10 | 421520 | lukon pesä, muovi/zamak 35 x 35 |
| 9516030015 | 10 | 421600 | painonuppi, kromattu messinki   |
| 9516030016 | 10 | 421601 | painonuppi, messinki            |
| 9516030017 | 10 | 421618 | ovenrengas, kromattu messinki   |
| 9516030018 | 10 | 421619 | ovenrengas, messinki            |

### NOSTOSALPA – LYFT REGEL – LIFTING LATCH

Käännettävä lukituslaippa jousella, ruostumaton teräs AISI316.



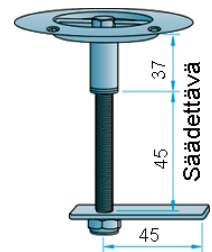
- |            |                 |
|------------|-----------------|
| 9516002027 | 421890 + 421907 |
|------------|-----------------|

Kiristävä lukituslaippa, tukeva, ruostumaton teräs AISI316.



- |            |    |        |
|------------|----|--------|
| 9516002019 | 10 | 421860 |
|------------|----|--------|

Ruostumaton teräs AISI316, tukeva, säädettävä lukituslaippa, pysäyttäjän syvyys 82 mm.



- |            |        |
|------------|--------|
| 9516002022 | 421840 |
|------------|--------|

### LUUKKULUKKO – LUCKLÅS – HATCH LOCK

Messinkipesä, 90° liikkuvuus.



- |            |                 |
|------------|-----------------|
| 9516032090 | 423009 + 902872 |
|------------|-----------------|

### OVENPIDIKE

Kaksiosainen, pohjalevy 50 x 25 mm, uloke 18 mm. Ruskea.



9516001002 10T 50S 422877



### LUUKKURENGAS – LUCKRING – HATCH HANDLE

Ruostumaton teräs AISI316. Ø 50 mm.



9516008054 10 421774

Koko 44 x 38 mm, ruostumaton teräs, kiillotettu, AISI316.



9516008011 10 421771

75 x 60 mm, kromilux-pinta ja vahva palautusjousi, AISI316.

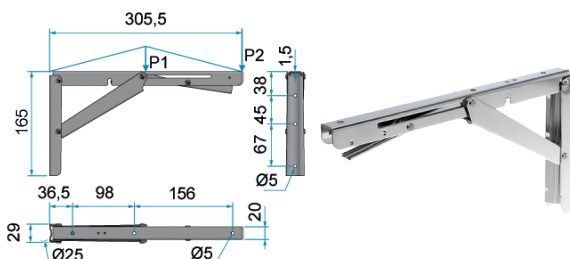


9516008052 10 421773



### PÖYTÄ-TASOTUKI – BORDFOT – TABLE BRACKET

Erittäin tukeva tasotuki.



9516011040 10 907660 L P1=150 kg, P2=75 kg  
9516011044 10 907665 XL P1=200 kg, P2=100 kg



### LUUKUNPIDIN – LUCKHÅLLARE – HATCH HOLDER

Rakego-alumiininen pidin luukuille ja tasoille. Kätevällä lukitusmekanismilla varustettu pidin soveltuu sekä horisontaali- että vertikaaliasennuksiin. Voidaan asentaa oikea- tai vasenkätisesti. Maks. 50 Nm.



9516011038 10 389620



### LUUKUNKIRISTIN – LUCKSPÄNNARE – HATCH HOLDER

Luukunkiristin peitetty, ruostumatonta terästä.



9516008036 10 934455  
9516008038 10 934451 lukitusmahdollisuus riippulukolle

Ruostumaton teräs, erittäin tukeva, säädettävä.



9516008026 10 924102 pieni, pit. 66 - 75 mm  
9516008027 10 924112 iso, pit. 110 - 122 mm  
9516008021 10 924122 erittäin iso, pit. 160 - 185 mm

Vastakappaleet.



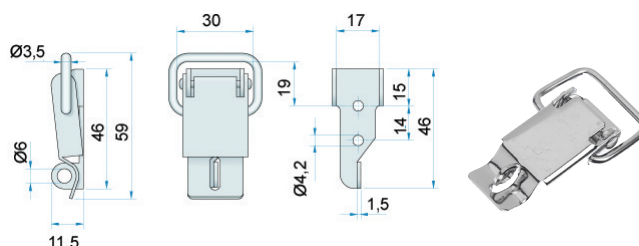
9516008005 10 904208 iso  
9516008004 10 904207 pieni  
9516008018 10 904209 erittäin iso 35 x 39 mm

Peitetty malli AISI316.



9516008032 10 934151 93 - 103 mm  
9516008034 10 934161 145 - 155 mm

Ruostumaton teräs, lukittava pituus 60 mm, leveys 37 mm, korkeus lukittuna 9 mm, täydellinen.



9516008015 10 901580  
9516008013 10 904201 vastakappale, varaosana  
9516008030 10 901585 kiillotettu messinki

## V-SALPA

AISI316. Sisältää mustan vastakappaleen.



9516009050 10 0707530



## TYÖNTÖSALPA

Erittäin tukeva työntösälpa. Tyylikäs muotoilu. Sisältää vastakappaleen.



9516009042 10 0507372



## SALPA

Soveltuu istuin- ja muihin luukuihin. Luukun minimipaksuus 16 mm. Sisältää vastakappaleen.



9516009060 10 0707280

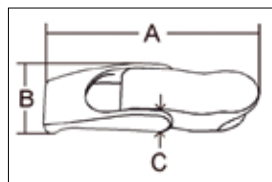


## LUUKUNKIRISTIN

Luukunkiristin AISI316, epäkeskovastakappale. A = 82 mm, B = 25 mm, C = 15 mm.



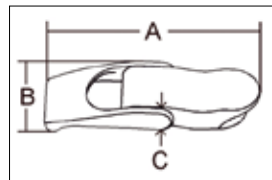
9516008046 10 9907881



Luukunkiristin AISI316, epäkesko vastakappale. A = 68 mm, B = 20 mm, C = 13 mm.



9516008045 10 0707681

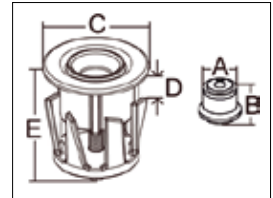


## KITKAKIINNIKKEET

Nailon-/kumikiinnike verhoilulle, tynnyille ja luukuille, (pitolujuus 8 kg). A = 12,5 mm, B = 13,5 mm, C = 39 mm, D = 0 - 13 mm, E = 46 mm



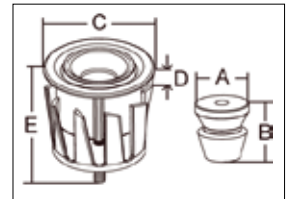
9516001080 10 0107426



Nailon-/kumikiinnike verhoilulle, tynnyille ja luukuille, (pitolujuus 10 kg). A = 25,4 mm, B = 27 mm, C = 60 mm, D = 3 - 19 mm, E = 57 mm



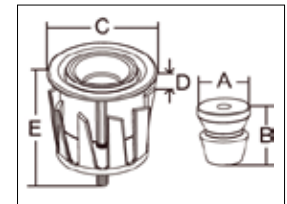
9516001082 10 0107427



Nailon-/kumikiinnike verhoilulle, tynnyille ja luukuille, (pitolujuus 17 kg). A = 25,4 mm, B = 27 mm, C = 60 mm, D = 3 - 19 mm, E = 57 mm.



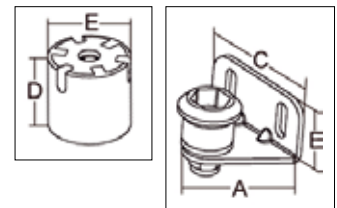
9516001084 10 0107428



Luukunkiinnike, (pitolujuus 8 kg). A = 22,5 mm, B = 16 mm, C = 32 mm, D = 20 mm, F = 21 mm.



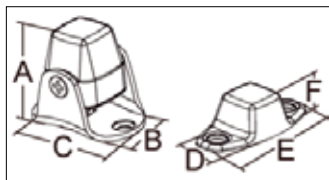
9516001086 10 0307423





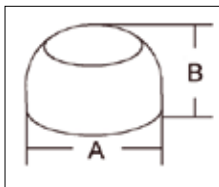
## OVENPIDIKKEET

Magneettinen ovenpidike, AISI304/nailon. Pitolujuus 3,3 kg. A = 35 mm, B = 29 mm, C = 44 mm, D = 24 mm, E = 53 mm, F = 14,5 mm.



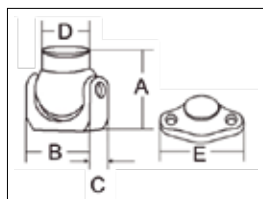
9516001050 10 0107358

Magneettinen ovenpidike, AISI304/nailon. Pitolujuus 2,6 kg. Myydään pareittain. A = 34 mm, B = 21 mm.



9516001060 10 9707332

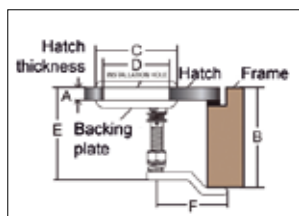
Magneettisalpa, musta. A = 42 mm, B = 39 mm, C = 19 mm, D = 25 mm, E = 48 mm



9516001040 9421170

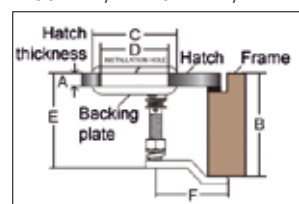
## LUUKUNSAALPA

Kiristävä luukunsalpa, AISI316. Vesitiivis. A = 1 - 20 mm, B = 25 - 76 mm, C = 65 mm, D = 51 mm, E = 71 mm, F = 54 mm



9516030170 10 1007833

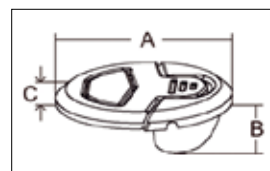
Kiristävä luukunsalpa, lukittava, AISI316. Vesitiivis. A = 6 - 20 mm, B = 25 - 76 mm, C = 65 mm, D = 51 mm, E = 71 mm, F = 54 mm



9516030172 10 1007834

## LUUKKURENGAS

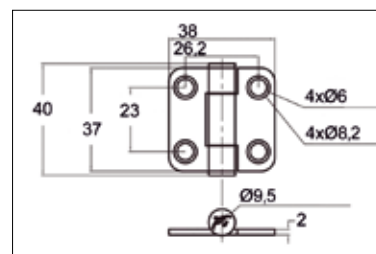
Musta nailon-luukkurengas Ø 51 mm. A = 51 mm, B = 12,5 mm, C = 6 mm.



9516030180 10 0107865

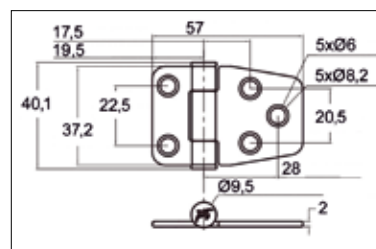
## KITKASARANAT

Kitkasarana AISI316, 37 x 38 mm - ylätappi.



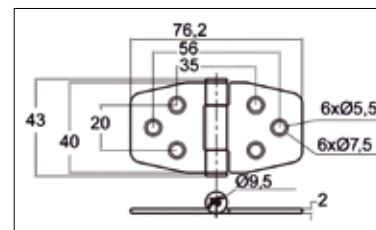
9516003830 10 0319221

Kitkasarana AISI316 37,2 x 57 mm - ylätappi.



9516003832 10 0319227

Kitkasarana AISI316, 40 x 76,2 mm - ylätappi.



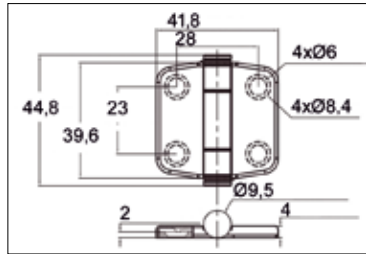
9516003834 10 0319223

## PERHOSSARANAT

Perhossarana AISI316,  
39,6 x 41,8 mm - ylätappi.



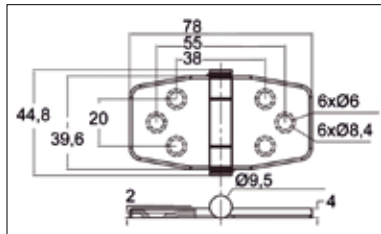
9516003820 10 0219311



Perhossarana AISI316,  
39,6 x 78 mm - ylätappi.



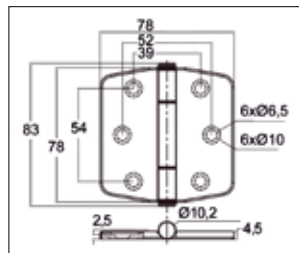
9516003822 10 0319313



Perhossarana AISI316,  
78 x 78 mm - ylätappi.



9516003824 10 0319315

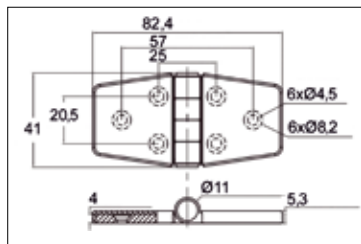


## SARANA PEITELEVYLLÄ

Musta nailon-sarana  
irrotettavilla peitelevyillä,  
41 x 82,4 mm - ylätappi.



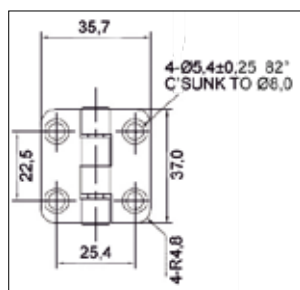
9516007060 10 0119272



AISI316, ainevahvuus 2 mm.  
35,7 x 37 mm - ylätappi.



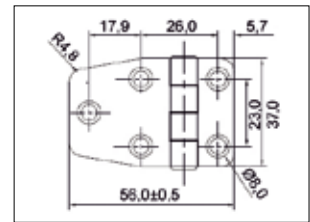
9516003800 10



37 x 56 mm - ylätappi.



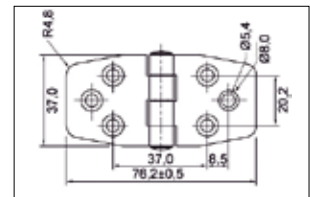
9516003802 10



37 x 76,2 mm - ylätappi.



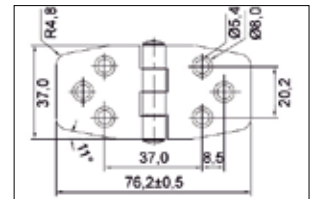
9516003804 10



37 x 76,2 mm - keskitappi.



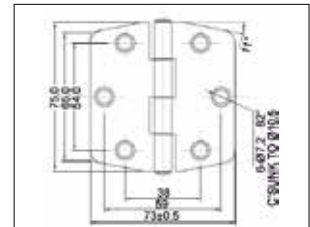
9516003812 10



75 x 73,5 mm - keskitappi.



9516003808 10



### SARANA – GÅNGJÄRN – HINGE

Ruostumaton teräs SS304. Kiillotettu. Pituus 40 mm, leveys 40 mm, ainevahvuus 1, 8 mm.



9516003016 10

Erittäin tukeva sarana esim. moottoriluukkuihin. Koko avattuna 152 x 152 mm. Ruostumatonta terästä.

9516003099

Messinki/kromattu.



9516003010 10

Haponkestävä, ruostumaton teräs AISI316, erittäin tukeva, pituus 76 mm, leveys 64 mm, ainevahvuus 5 mm. Sopii hyvin sisämoottorien suojaalaatikoihin.



9516005114 10

Ruostumaton teräs kiillotettu. pit. avattuna 46 mm, leveys 30 mm, ainevahvuus 1,8 mm.



9516003103 10

Ruostumaton teräs SS304, hiottu, kiiltävä pinta. Pituus avattuna 37 + 37 mm, leveys 39 mm, ainevahvuus 1,8 mm.



9516003033 10

Pituus avattuna 47 mm, leveys 30 mm, ainevahvuus 2 mm.



9516003109 10

Ruostumaton teräs, kiillotettu pinta, aukeaa 180°.



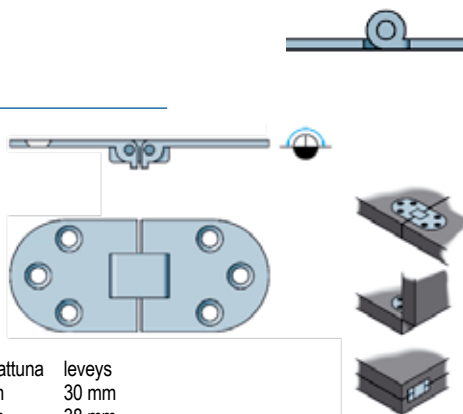
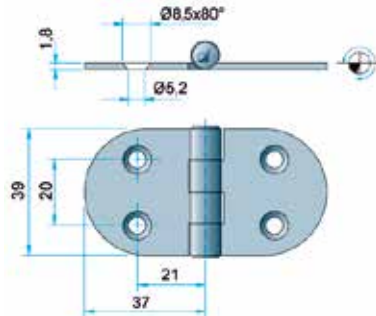
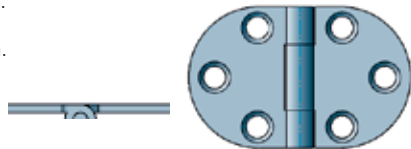
	pit. avattuna	leveys
9516003110	85 mm	30 mm
9516003113	51 mm	38 mm
9516003115	76 mm	38 mm

### KAAPPISARANA – SKÅP GÅNGJÄRN – CABINET HINGE

Pieni kaappisarana, pituus 34 mm, leveys 28 mm, paksuus 6 mm.



9516002196 10 kromattu messinki  
9516002195 10 kiillotettu messinki

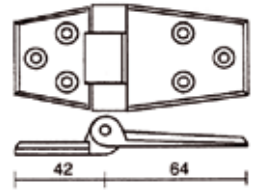


### NAILON-SARANA – NYLON GÅNGJÄRN – NYLON HINGE

Musta nailonkarbonaatti. Pituus avattuna 106 mm, leveys 50 mm.



9516007050 10



### LEHTISARANA – KANTGÅNGJÄRN – HINGES

Messinki/kromattu, tukeva malli. Myydään pareittain.



	pituus	leveys avattuna
9516002998	12	38 mm
9516003001	10	50 mm
9516003002	12	65 mm
9516003003	12	75 mm

Messinki, tukeva malli.



9516003000	10	38 mm	22 mm
9516004001	12	50 mm	30 mm
9516004002	12	65 mm	35 mm

Ruostumaton teräs AISI304, harjattu pinta. Myydään kappaleittain.



	koko/mm	mat./mm	ruuvien koko
9516007020	10	51 x 32	0,9
9516007021	10	60 x 30	1,0
9516007022	10	75 x 46	1,2
9516007023	10	89 x 52	1,2
9516006008	10	100 x 66	1,5

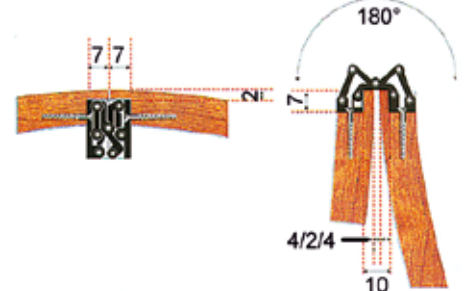
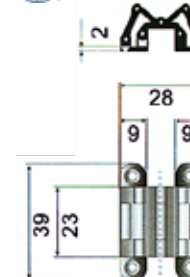
Ruostumaton teräs, nailonlaakeri, erittäin tukeva ovi- ja luukkusarana materiaalin vahvuus 2,5 mm. 89 x 76 mm.



9516006010 10

### SEPA THIN

Ohut sarana soveltuu erittäin hyvin oviin, joiden paksuus on jopa vain 11 mm sekä kaareville pinnoille. Messinki.



9516005030 700001

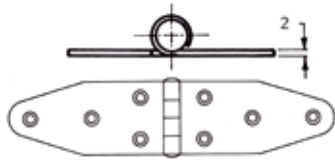


## NOSTOSARANA – LYFTGÅNGJÄRN – LIFT HINGE

Ruostumaton teräs, kiillotettu  
pituus avattuna 180 mm,  
leveys 40 mm, ainevahvuus 2 mm.



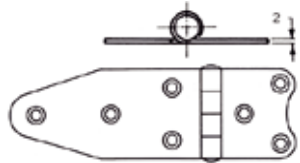
9516003049 10



Ruostumaton teräs, pituus avattuna  
129 mm, leveys 40 mm, ainevahvuus  
2 mm. Kiillotettu pinta.



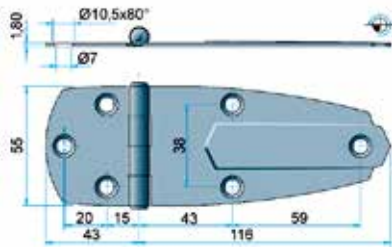
9516003032 10



Ruostumaton teräs, voidaan  
muotoilla alustan mukaiseksi.  
Pituus avattuna 159 mm,  
leveys 55 mm, ainevahvuus  
1,80 mm. Mattapinta.



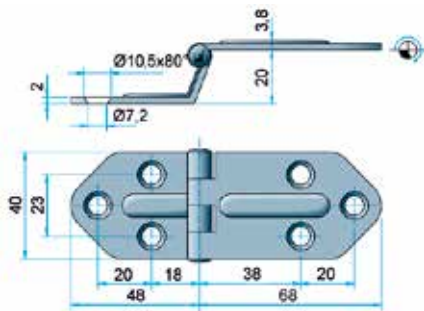
9516003014 10



Ainevahvuus 2 mm,  
kiillotettu,  
RST-teräspinta.



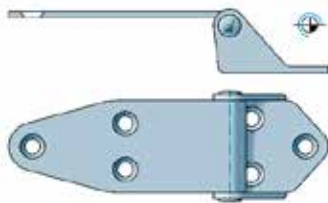
9516003104 10



Ruostumaton teräs. Pituus  
135 mm, leveys 45 mm,  
ainevahvuus 2,0 mm.  
Korkeus 34 mm.



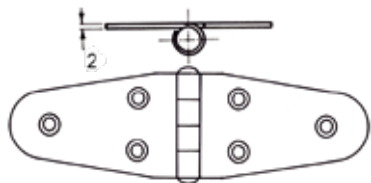
9516004004 10



Niveltappi alaspäin, ruostumaton  
teräs. 136 x 40 mm avattuna,  
ainevahvuus 2 mm.



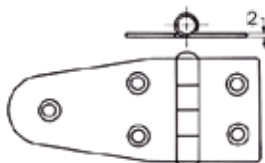
9516003722 10



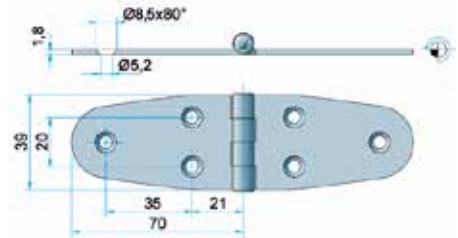
Ruostumaton teräs, reunat pyöristetty,  
kiillotettu pinta. Pituus 68 + 27 mm,  
leveys 39 mm, ainevahvuus 2 mm.



9516003044 10

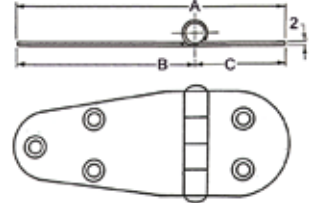


Ruostumaton teräs  
SS304, hiottu, kiiltävä  
pinta. Leveys 39 mm,  
ainevahvuus 1,8 mm.



9516003043 10 pituus avattuna 140 mm  
9516003039 10 pituus avattuna 70 + 37 mm

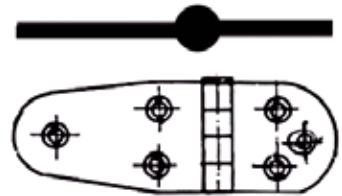
Ruostumaton teräs 304,  
A = 103 mm, B = 68 mm,  
C = 35 mm.



9516003041 10

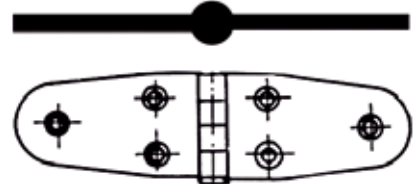
## KESKITAPPISARANAT – GÅNGJÄRN MED TAPP I MITTEN – HINGE WITH MIDDLE PIN

Erikoissarana esim. lattian tai  
istuinpenkkien luukkuihin.  
Ruostumatonta terästä. Tappi  
keskellä, ainevahvuus 2 mm.  
Pituus avattuna 107 mm.



9516003710 10

Pituus avattuna 140 mm.



9516003720 10

Ruostumaton teräs. Pituus avattuna 75 mm.



9516003130 10

Pituus avattuna 87 mm (50 + 37 mm),  
leveys 40 mm, keskitapilla,  
aineen paksuus 2 mm.



9516003162 10

Ruostumaton teräs, pituus  
avattuna 74 mm, leveys 60 mm,  
ainevahvuus 2 mm.

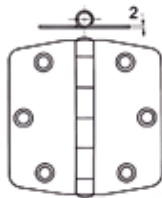


9516003201 10

Ruostumaton teräs, pituus avattuna  
74 mm, korkeus 75 mm,  
ainevahvuus 2 mm.



9516003203 10



Ruostumaton teräs, pituus avattuna  
27 + 27 mm, leveys 39 mm.



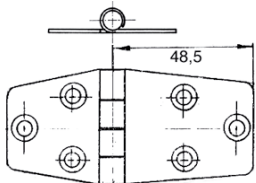
9516003038 10



Kiillotettu ruostumaton teräspinta.  
Pituus avattuna 85 mm, leveys 38 mm.



9516003062 10



Ruostumaton teräs, kiiltävä pinta.  
pituus avattuna 18,5 + 47,5 = 66 mm,  
leveys 38,5 mm, materiaalin  
paksuus 1,8 mm.

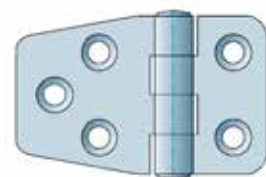
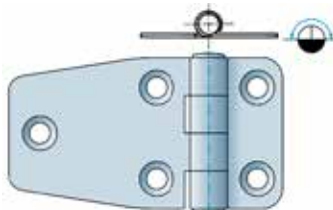


9516003058 10 "Nauticat"

Ruostumaton teräs SS304,  
hiottu, kiiltävä pinta. Pituus  
avattuna 18,5 + 37 mm,  
leveys 37 mm, ainevahvuus  
1,8 mm.



9516003059 10



Kiillotettu ruostumaton teräs.  
Ainevahvuus 1,8 mm, pituus  
avattuna 75 mm, leveys 40 mm.



9516003013 10



Ruostumaton teräs. Pituus avattuna  
75 mm, leveys 40 mm, ainevahvuus  
2 mm.



9516003029 10



Haponkestävä, teräs AISI316, erittäin tukeva.  
Ainevahvuus 3 mm.



9516005100 10 pituus avattuna 102 mm, leveys 25 mm  
9516005102 10 pituus 152 mm, leveys 29 mm, 4 reikää  
9516005103 10 pituus 155 mm, leveys 25 mm, 6 reikää



Haponkestävä, teräs AISI316, erittäin tukeva.  
Ainevahvuus 3 mm.



9516005104 10 pituus avattuna 38 mm, leveys 38 mm,  
9516005106 10 pituus 51 mm, leveys 51 mm



Haponkestävä, teräs AISI316, erittäin tukeva.  
Pituus avattuna 76 mm, leveys 38 mm,  
ainevahvuus 3 mm.



9516005108 10



Haponkestävä, teräs AISI316, erittäin tukeva.  
Pituus avattuna 57 mm, leveys 38 mm,  
ainevahvuus 3 mm



9516005112 10



#### LUUKKUSARANA – LUCKGÅNGJÄRN – HATCH HINGE

Luukkusaranat AISI316. 45 x 30 mm.



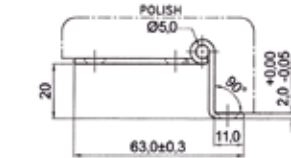
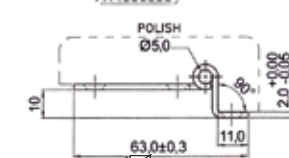
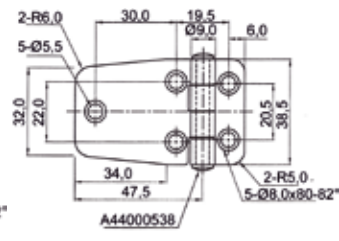
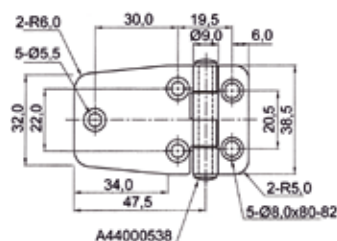
9516003700 10



9516003702 10 70 x 30 mm  
9516003704 10 95 x 40 mm

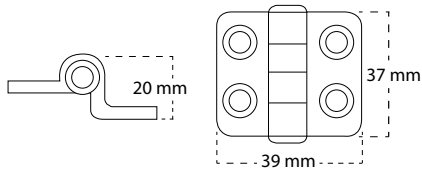


Ruostumaton teräs. Kiillotettu AISI316



9516003030 10 H = 10 mm  
9516003031 10 H = 20 mm  
9516003024 10 38,5 x 64 mm

Ruostumaton teräs, kiinteä, kiillotettu. Kulman korkeus 20 mm, leveys 39 mm, korkeus 37 mm.



9516003015 10

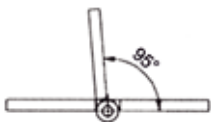
**SARANA – GÅNGJÄRN – HINGE**

Valetut Seaworld-saranat ovat haponkestävää terästä AISI316. Ainevahvuus 4 mm, ruuvireiät M6-ruuveille, akselitapit Ø 4 mm, pulttimallit M6 x 50 mm sisäänruuvatut ruuvit.

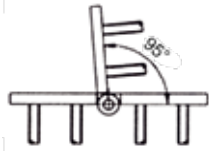


Vakiomallit

UPA



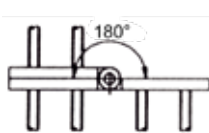
B-UPA



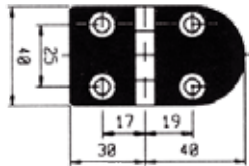
TPC



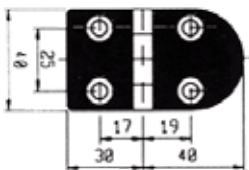
D-TPC



9516086330 10 UPA



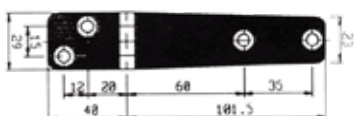
9516087330 10 TPC



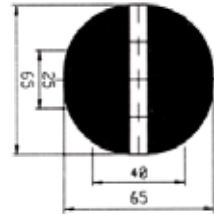
9516089332 10 D-TPC



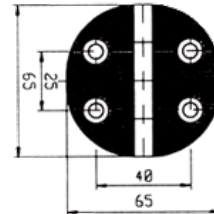
9516087340 10 TPC



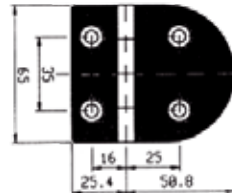
9516088320 10 B-UPA



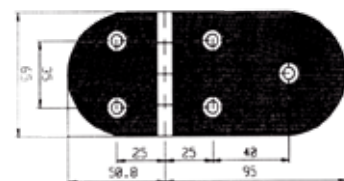
9516087320 10 TPC



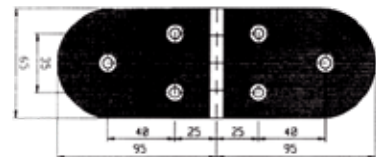
9516087321 10 TPC



9516087322 10 TPC



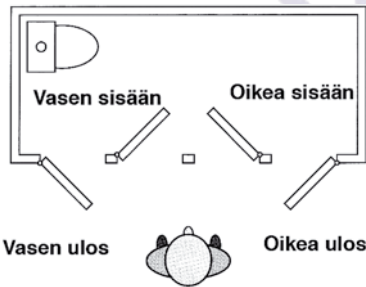
9516087324 10 TPC





## F.LLI RAZETO & CASARETO – HELPPOASENTEISET LUKOT JA KAHVAT

### LUKOT – LÄS – LOCKS



Messinki/kromattu, pinta-asennus kaksi avainta.  
Neliö n. 8 mm, lukon koko 112 x 46 mm.

9516031152 4062 oikea ulos  
9516031153 4062 oikea sisään  
9516031154 4062 vasen sisään  
9516031155 4062 vasen ulos (kuvassa)  
9516031159 4069 umpivastakappale

Lukkoihin sopivat tarvikkeet:  
kahva 3485, 3828, 3902, 4004  
nuppi 3449, 3477  
kilpi 3809 1 kpl, 3482 1 kpl/lukko

Upotettava. Lukkorungon mitat: paksuus 9 mm, kork. 60 mm, syvyys 70 mm. Kromattu. Lukituslinen malli sopii WC- ja välioviin. Sisältää kahvat ja kilvet.

9516031160 701500



### OVEN LUKKO – DÖRRLÄS – DOOR LOCK

Messinki/kromattu, upotettava, kaksi avainta, neliö 8 mm. Lukkorungon paksuus 12 mm, etulevyn koko 133 x 15 mm, syvyys 44 mm.

9516031156 4021 oikea  
9516031157 4021 vasen (kuvassa)  
9516031158 3476 vastakappale

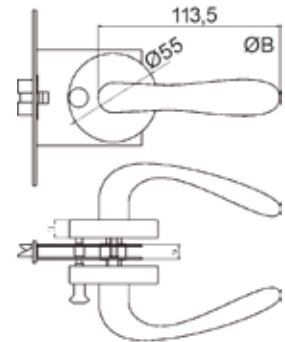
Lukkoihin sopivat tarvikkeet:  
kahva 3485, 3828, 3902, 4004  
nuppi 3449, 3477  
kilpi 3809 2 kpl/lukko



Välioven lukko. Messinki/kromattu, upotettava. Lukkorungon paksuus 12 mm, etulevyn koko 80 x 15 mm, neliö n. 8 mm.

9516031171 3486

Lukkoihin sopivat tarvikkeet:  
kahva 3485, 3828, 3902, 4004  
nuppi 3449, 3477  
kilpi 3481 2 kpl, 3882 2 kpl/lukko



Messinki/kromattu, upotettava. Lukkorungon paksuus 12 mm, etulevyn koko 133 x 15 mm, neliö n. 8 mm, syvyys 44 mm.

9516031141 4022 oikea

Lukkoihin sopivat tarvikkeet:  
kahva 3485, 3828, 3902, 4004  
nuppi 3449, 3477  
kilpi 3819 2 kpl/lukko  
avain 1612

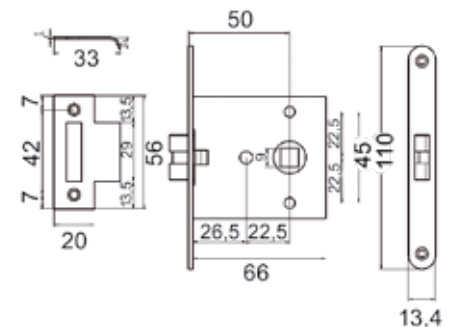
Lukkoihin sopivat tarvikkeet:  
kahva 3485, 3828, 3902, 4004  
nuppi 3478, 3477, 3449, 340501  
kilpi 3819

Messinki/kromattu, pinta-asennus. Lukon koko: 186 x 77 mm, kolme avainta, neliö n. 9 mm.

9516031108 3985 vasen  
9516031106 3985 oikea

Tarvittavat lisätarvikkeet:  
kilpi 1714  
kahva 3404

**VARA-AVAIMET:**  
9516031226 työstämätön



Upotettava, lukkorungon paksuus 9 mm, kork. 60 mm, syvyys 65 mm, kromattu. Lukituslinen malli WC- ja välioviin. Pyöreä kilpi Ø 55 mm. Täydellinen, kahvoilla. Käännettävissä joko oikealle tai vasemmalle. Kahvan lev. 83 mm.

9516031230 701504

## F.LLI RAZETO & CASARETO – HELPPOASENTEISET LUKOT JA KAHVAT



### WC-OVEN LUKKO – WC-DÖRRLÄS – WC DOOR LOCK

Messinki/kromattu, pinta-asennus. Lukon koko 72 x 46 mm, neliö n. 8 mm.

9516031151 4061  
- lukon kieleke käännettävissä  
9516031193 4068  
- umpivastakappale koko 72 x 15 mm

Lukkoihin sopivat tarvikkeet:  
kahva 3485, 3828w, 3902, 4004  
nuppi 3449, 3477  
kilpi 3481, 3482, 3837 1 kpl/lukko



### SYLINDERILUKKO – CYLINDERLÄS – CYLINDER LOCK

Messinki/kromattu, lukittavissa sisäpuolelta. Kaksi avainta, lukon koko 98 x 58 mm, sylinteri Ø 20 mm.

9516031133 3656 sopiva kilpi: 3837  
9516031190 3837 umpivastakappale

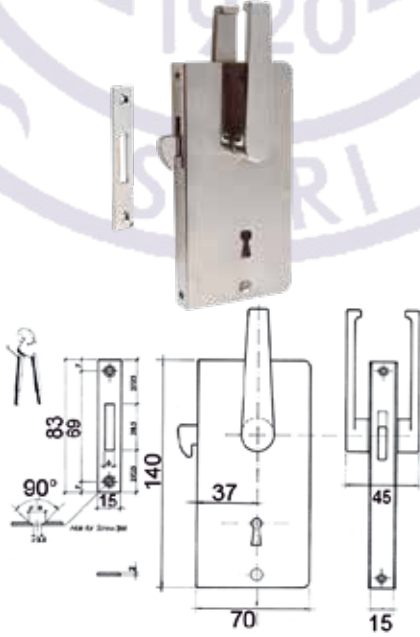


### TYÖNTÖOVEN LUKKO – SKJUTDÖRRSLÄS – SLIDING DOOR LOCK

Kromattu, upotettava. Kaksi avainta, lukkorungon paksuus 12 mm, neliö n. 8 mm. Etulevyn mitat: 140 x 15 mm, syvyys 57 mm.

9516031174 3797

Lukkoon sopivat tarvikkeet:  
kahva 3485, 3828, 3902, 4004  
nuppi 3449, 3477  
kilpi 3809 2 kpl/lukko



Kromattu messinki, työntöoven lukko esim. pleksi-oville, täydellinen, syvyys 57 mm.

9516031165 379730



Kromattu, upotettava. Neliö n. 8 mm. Lukkorungon paksuus 12 mm, etulevyn mitat: 80 x 20 mm, syvyys 42 mm.

9516031111 3792

Lukkoon sopivat tarvikkeet:  
kahva 3485, 3828, 3902, 4004  
nuppi 3449, 3477  
kilpi 3481, 3482 2 kpl/lukko



Messinki/kromattu, pinta-asennus. Neliö n. 8 mm, kaksi avainta, lukon koko 138 x 58 mm.

9516031121 3830 oikea  
9516031104 3830 vasen

Lukkoon sopivat tarvikkeet:  
kahva 3485, 3828, 3902, 4004  
nuppi 3449, 3477, 3478, 340501  
kilpi 3809



Kirkas kromattu, upotettava, kaksi avainta. Lukon koko 158 x 87 mm, etulevyn mitat: 112 x 15 mm. Oven minimipaksuus 20 mm, täydellinen syvyys 77 mm.

9516031131 3448  
9516031219 vara-avain

### OVENKAHVA – DÖRRHANDTAG – DOORHANDLE

Kromattu neliö n. 8 mm, 84 x 38 mm.



9516031186 3485



Kromattu neliö n. 8 mm, 88 x 13 mm.

9516031175 3828



Kromattu neliö n. 8 mm, 56 x 18 mm.

9516031182 3902



Kromattu, neliö n. 8 mm, 53 x 27 mm.

9516031113 3478



Kromattu, neliö n. 8 mm, nupin Ø 37 x 21 mm.

9516031176 3449

## F.LLI RAZETO & CASARETO – HELPPOASENTEISET LUKOT JA KAHVAT



### AVAIN – NYCKEL – KEY

9516031218 lukkoille 3476, 3484  
työstämätön 4021 ja 4062

### VARA-AVAIN – RESERVNYCKEL – SPARE KEY

#### LUKKOIHIN 4041, 4062, 3830, 3797 RAZETO

9516031201	1	9516031212	11
9516031202	2	9516031213	12
9516031203	3	9516031214	13
9516031204	4	9516031215	14
9516031206	6	9516031216	15
9516031208	8	9516031217	16
9516031209	9	9516031218	työstämätön
9516031211	10		



### JOUSISALPA – KOLVREGEL – SPRING LATCH

Messinki/kromattu, nupin Ø 30 mm,  
levyn mitat 38 x 20 mm.

9516031188 3092



### KILPI – SKYLTT – KEY PLATE

Kromattu.

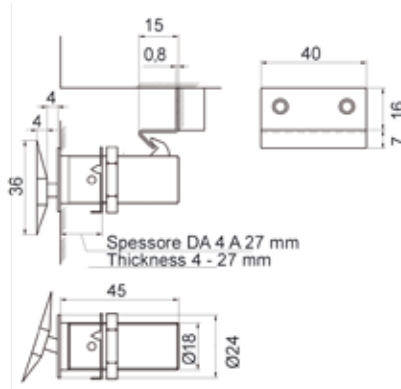
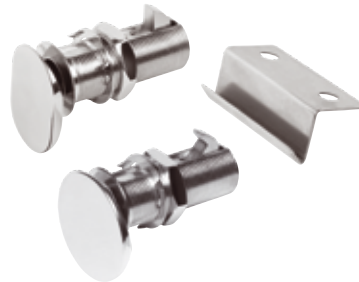
9516031177 3481 53 x 21 mm  
9516031178 3482 Ø 45 mm



Kiillotettu RST 135 x 25 mm.



9516031187 10 3809 lukkoon 4021, 3830,  
4062



### NOSTOSALPA – LYFT REGEL – LIFTING LATCH

Messinki/kromattu, vastakappaleella,  
erittäin tukeva 58 x 37 mm.

9516002001 1617



### TYÖNTÖSALPA – SKJUTREGEL – PUSH LATCH

Messinki/kromattu, tukeva malli, mitat 30 x 80 mm,  
tapin Ø 8 mm.

9516009009 1235



### LUKKOSALPA – LÅSREGEL – CABINET LATCH

Lukkosalpa sopii ovipaksuuksille 4 - 27 mm:n  
oville. Painonuppi 25 x 36 mm. RST/messinkikromi.

9516030110 8004000 soikio  
9516030114 800400T ympyrä

Kiillotettu RST. 135 x 25 mm.

9516031179 3819 sopii lukkoon 4022, 4026



### OVENPIDIKE – DÖRRHÅLLARE – DOOR STOPPER

Messinki/kromattu, pohjalaatan Ø 42 mm,  
pituus 45 mm.

9516001005 3201 nailon



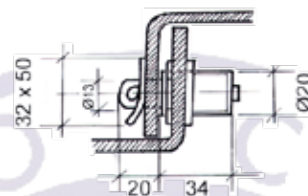
96 x 38 mm.

9516031109 1714 sopii lukkoon 3985



Luukun lukitsemisosat ruostumatonta terästä, sopii  
riippulukolla lukittaviin luukkuihin ja oviin.

9516031170 4055



Ruostumatonta terästä, nailonrullat.

9516002012 10 1206 koko 55 x 40 mm, voimakas  
jousi  
9516001003 10 03-03 koko 42 x 34 mm

Kromattu 98 x 15 mm.

9516031190 3837 sopii lukkoon 3650



McCoy

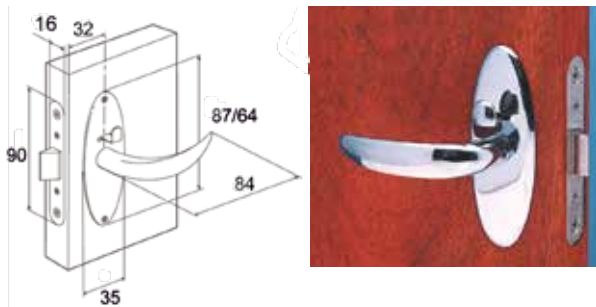
Nuppilukitus. Sopii erinomaisesti väli- ja WC-oviin. Oven paksuus 22 - 30 mm. Täydellinen ilman vastakappaletta.



9516032500 109 MA-99-87 kromattua, oik. ulos/vas.sis.  
9516032502 109 MA-99-88 kromattua, oik. sis./vas.ulos

Compact

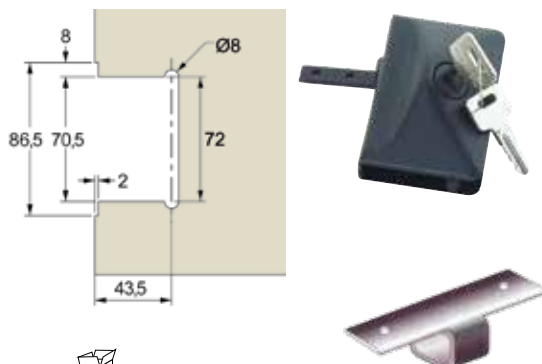
Sopii erinomaisesti väli- ja WC-oviin. Nuppilukitus sisäpuolella, jonka voi tarvittaessa avata ulkopuolelta. Valmistettu kromatusta messingistä ja ruostumattomasta teräksestä. Sopii oviin, joiden paksuus on 19 - 32 mm.



9516032250 MC-01-120-10 oik.ulos/vas.sisään/oik. sisään/vas.ulos, kielen suunta on käännettävissä

M/S Secure

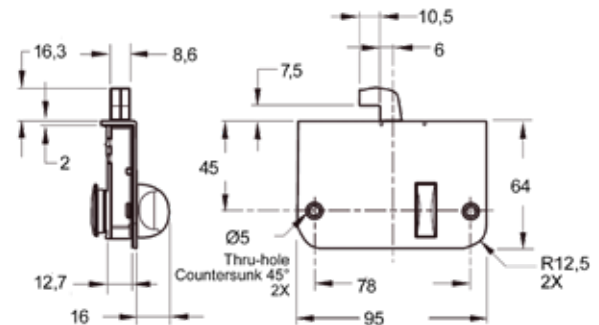
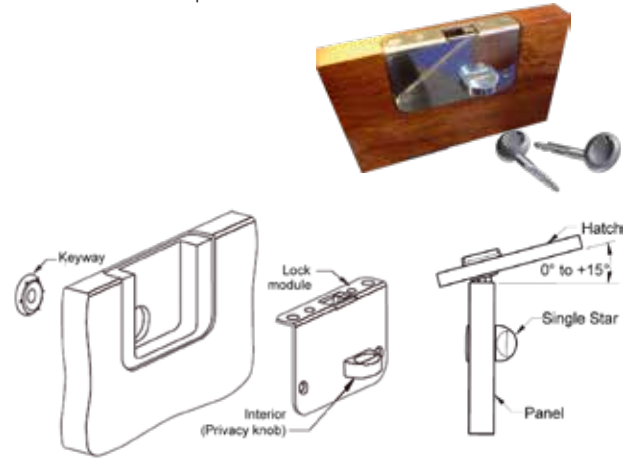
Musta polyamidi/messinki, liukuoven ja/tai luukun lukko, 12 mm pleksi- tai vanerioviin. Täyttää RORC:in vaatimukset.



9516032320 10 MG-01-110-50  
9516032322 MG-90-102-50 poikittainen vastakappale

L-Star

Tukeva ja tyylikäs liukuoven tai liukuluukun lukko, avainlukituksella. Sisäpuolella kääntöväännin.



9516032326 MG-03-630-24

Lukon vastakappale

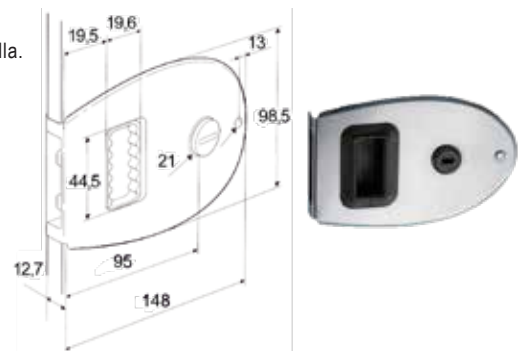
Kromattu.



9516032315 OS-04-100-10

Flush Ovat

Oven paksuus 12,5 mm tai 10 mm sovitepalalla.



9516032310 10 MF-01-310-24-RST

## LIUKUOVEN LUKKO – SKJUTDÖRRLÅS – SLIDING DOOR LATCHES

### Flush

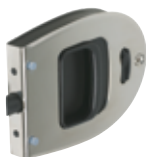
Alumiinipintainen oveen upotettava lukko. Vedenpitävä, kahva ja lukkopesä suojattu kumilla. Ulkomitat 134 mm x 73 mm. Oven paksuus 12,7 mm tai sovittepalalla 10 mm.



9516032290 MF-03-110-60

### Omnibolt-oven lukko

Omnibolt-oven lukko, kieli säädettävissä vasen tai oikea.



9516032260 10 MR-01-100-24 Omnibolt-ovi paks. 12,7 mm, ei lukittava  
 9516032262 10 MR-01-102-24 Omnibolt-ovi paks. 19 mm, ei lukittava  
 9516032261 10 MR-91-102-70 lukkoon sopiva ovenpidike, valk. syv. 18 mm

### Kaappi-/lokerolukko

Satin push to close, muovi, helppo asentaa, kiristys mutterilla, sopii 5 - 20 mm seinämäpaksuuksiin. Ovipaksuuksille 1,2 - 9 mm, paina ja käännä.



9516030049 M1-2A-13-1 kromattu "turn to open"  
 9516030055 M1-2A-15-1 kromattu "pull to open"

### Point

Lokerolukko "Point". Paina ja vedä, helppo asentaa, kiinnitys kiristysmutterilla. Muovia.



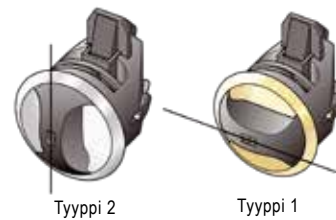
9516030070 MP-05-212-21 nelikulmainen kehys: kromattu/satiini  
 9516030080 MP-05-312-12 pyöreä kehys: satiini/kromattu  
 9516030082 MP-05-312-22 pyöreä kehys: satiini/satiini  
 9516030084 MP-05-312-11 pyöreä kehys: kromattu/kromattu



9516030046 M1-519-4 vastakappale, metallia  
 9516030048 MP-510-16-4 vastakappale, muovia

### M/S Novibra

Sopivat oven paksuudet 8 - 22,5 mm, voidaan avata myös sisäpuolelta, poistaa resonanssin kokonaan. Nopea asentaa, asennusreikä Ø 38,5 mm, keskusta 31 mm:n etäisyydelle ovenreunasta.



Tyyppi 2

Tyyppi 1

9516030004 MP-02-103-515 tyyppi 2 kromattu, musta  
 9516030010 MP-01-103-515 tyyppi 1 kromattu, musta  
 9516030002 MP-02-103-511 tyyppi 2 kromattu, krom.  
 9516030011 MP-02-103-545 tyyppi 2 messinki, musta  
 9516030012 MP-01-103-545 tyyppi 1 messinki, musta

### M1 oven lukko

M1 kiristävä 2" AISI316. Tukeva, varmatoiminen, itsestään sulkeutuva nostorengas, jossa avainlukitusmahdollisuus. Materiaalina ruostumaton teräs.



9516030150 10 M1-42-8  
 9516030160 10 M1-62-8 ilman lukitusta



M1 kiristävä 2,5" AISI316.

9516030100 M1-25-31-78 ilman lukitusta  
 9516030101 M1-25-32-78 ilman lukitusta, pitkä kieli lukituksella  
 9516030102 M1-25-81-78



### C3 Grabber Catch

Kaapin tai laatikon lukitussalpa. Salpa vetää itsensä lukitusasentoon, voima 13 N. Avaus yksinkertaisesti joko laatikkoa tai ovea vetämällä. Runko muovia, jousi AISI302.

9516033020 C3-803



### C7 Drawer

Kuminen luukunkiristin. Ruostumattomista materiaaleista. Pituus suljettuna 97,5 mm ja avattuna 105,5 mm.



9516008060 10 C7-10 musta  
 9516008064 10 C7-10-02 valkoinen



## WC-OVEN LUKKO – WC-DÖRRLÅS – TOILET DOOR LOCK

Kromattu, pinta-asennus. Lukon kieleke on käännettävissä ja lukittavissa sisäpuolelta. Vastakappalelevy. Lukon mitat: 54 x 44 mm, kilpi 112 x 32 mm.

**PERKO**

9516032102 ST930



Kromattu, täydellinen, umpinainen vastakappale, lukon mitat: 55 x 47 mm, kilpi 100 x 25 mm, nupin Ø 40 mm.



9516032135 10



Sama lukko kuin edellä, mutta käännettävällä kahvalla Ø 55 mm.



9516032137 10



## OVEN LUKKO – DÖRRLÅS – DOOR LOCK

Messinki/kromattu mitat 60 x 53 mm. Lukittava.



9516032150 208a.c

Kromattu, suolaveden kestävä koko 57 x 50 mm, asennusreikä Ø 42 mm.

**PERKO**

9516032140 921

Lukolla varustettu, lukon nailonpesän Ø 75 mm, nostokahva kromattu, lukitusvarren säätömahdollisuus 50 mm, luukun paksuus maks. 20 mm.

**PERKO**



9516001091 25 1091-1-BLK musta  
9516001090 25 1092-B01-BLK musta ilman lukitusta  
9516001092 1091-1-WHT valkoinen



## LUKKOSALPA – LÅSREGEL – CABINET LATCH

Kaapin oveen, koko 48 x 35 mm, oven paksuus 16 - 22 mm. Täydellinen lukko.



9516030000 10 harjattu RST 1.  
9516030007 10 kiillotettu messinki 2.  
9516030008 10 kromattu messinki 3.

Painonuppi.

9516030120 messinki



Täydellinen lukko, rengas ja painike. Kiillotettua messinkiä.



9516030020 300V+810B oven paksuus 13 mm 70 x 45 mm  
9516030021 301V+810B oven paksuus 16 mm 70 x 45 mm  
9516030022 302+810B oven paksuus 19 mm 70 x 45 mm  
9516030026 10 lukot 300, 301, 302 painonappi varaosana kiill. messinki  
9516030029 vastakappale varaosana valk.muovi

Täydellinen lukko varustettu kromatulla nupilla ja koristerenkaalla.

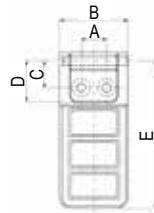


9516030030 10 300C+810C oven paksuus 13 mm 70 x 45 mm  
9516030032 10 301C+810C oven paksuus 16 mm 70 x 45 mm  
9516030034 10 302C+810C oven paksuus 19 mm 70 x 45 mm  
9516030036 lukot 300, 301, 302 nuppi varaosana



## TYÖNTÖOVEN LUKITUSSALPA

Työntöoven lukitussalpa ruostumatonta terästä AISI316, musta PVC-suoja. A=12 mm, B=32 mm, C=12,5 mm, D=19 mm, E=69 mm, F=8 mm.



9516031100 10 12421

## SALPA – REGEL – LATCH

Kromlux-pinta, levy 47 x 42 mm. Kromattu messinki.



9516010005 Art. 153

Korkeus 25 mm, kiinnitysruuvien liikkumavara 31 mm.

**PERKO**



9516011102 10 P934



## JOUSIPYSÄYTIN

Ikkunaan tai luukkuun, kromattu messinki, ikkunan tai luukun vahvuus 5 - 12 mm, pituus 44 mm, Ø 22 mm.



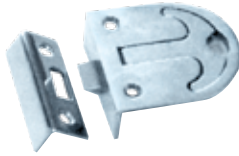
9516011104 10 198





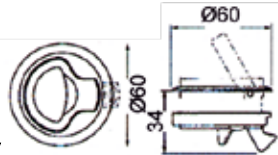
### NOSTOSALPA – LYFT REGEL – LIFTING LATCH

Ruostumaton teräs AISI316. Koko 57 x 76 mm.



9516002037

Valkoinen nailon, säätömahdollisuus 11 - 18 mm, ulko Ø 60 mm, reiän Ø 48 mm, koko paksuus 34 mm.



9516002028 10

Ruostumaton teräs, avaimella lukittava koko 55 x 48 mm.



9516002023

SS 316 -lukolla. Ø 2".



9516002043

Laippa Ø 84 mm, asennus Ø 64 mm.



9516002039 202A

### TYÖNTÖSALPA – SKJUTREGEL – PUSH LATCH

RST 316.



9516009017 10 92 mm  
9516009018 10 108 mm  
9516009019 10 127 mm

Kromattu, jousella, mitat 120 x 40 mm, korkeus 12 mm.



9516009012 10 210

Kromattu/pronssi. Nailon sisuksen ansiosta salpa on lähes äänetön.



9516009013 25 86 mm x 36  
9516009014 25 108 mm x 36  
9516009015 25 131 mm x 36

Kromattu messinki. Muotoilun ja nailonsisuksen ansiosta salpa on lähes äänetön. 30 x 85 mm.



9516009008 6 177



Kompakti RST-työntösarpa jousella. Nylon-kielele käännettävissä oven aukeamissuunnan mukaan. Pituus 100 mm, leveys 30 mm, korkeus 20 mm.



9516009040 10 9021213

AISI316-peilihiotto. Koko 135 x 55 mm.



9516009011 10

Kromattua messinkiä, mitat 38 x 57 mm.



9516009030 10

Luukun ja oven salpa, kromattu messinki, kiristysjousella. 35 x 45 mm.



9516002038

Messinki.



9516009001 12 25 x 38 mm  
9516009002 12 25 x 50 mm  
9516009003 12 25 x 75 mm



Messinki/kromattu.



9516010001 12 25 x 38 mm  
9516010002 12 25 x 50 mm  
9516010003 12 25 x 75 mm  
9516010004 12 25 x 100 mm



### KUULASALPA – KULSNÄPP – STUD CATCH

Messinkiä, kuula ruostumatonta terästä.



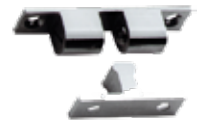
9516032002 20 43 mm  
9516032015 20 50 mm  
9516032016 20 60 mm



Messinkikromattu, kuulat ruostumatonta terästä.



9516032020 10 44 mm  
9516032022 10 49 mm  
9516032024 10 60 mm



Kitkasalpa. Kaapin oveen, toimii pehmeästi ja äänettömästi, valkoinen nailon, kitkalevy erikoismuovia.



9516001010 10



## OVENPIDIKE – DÖRRHÅLLARE – DOOR STOPPER

Messinki/kromattu, pohjalaatta 25 x 28 mm, pituus 37 mm.



9516001006 10

Magneetti. Itsestään säätävä. Pitkä malli.

9516001039 75 x 39 mm kromattu messinki  
9516001036 75 x 40 mm kiillotettu messinki

## OVENPIDIKEMAGNEETTI

Lyhyt malli.



9516001032 39 x 26 mm 410.C kromattu messinki

34 x 55 mm. Kromattu messinki.



9516001030 10 252C

## TYÖNTÖOVENPIDIKE – SKJUTDÖRRHÅLLARE – SLIDINGDOOR KEEPER

Kromattua messinkiä. 40 x 28,35 x 8,5 mm.



9516031103 10 385C

## LUUKKURENGAS – LUCKRING – HATCH HANDLE

Pyöreä, kiillotettu messinkivalu koko 53 mm.



9516002035 10 241A.L

Pyöreä, kiillotettua messinkivalua, kiinniruvattava alapuolelta, ei ruuvireikiä helassa, ulko-Ø 53 mm.



9516002033 10 241B.L kiillotettu messinki  
9516002034 10 241B.C kromattu messinki

Kiillotettu, ruostumaton teräs AISI304.



9516002008 10 44 x 38 mm  
9516002009 10 65 x 55 mm

Koko 58 x 75 mm, renkaan palautusjousi, AISI304.



9516002007 10



9516001990 art. 103/9 A 92 x 63 mm kiillotettua messinkiä  
9516001991 art. 103/AC 92 x 63 mm kromattua messinkiä  
9516001995 art. 103/6 B 74 x 50 mm kiillotettua messinkiä



Messinki/kromattu.



9516002002 10 45 x 38 mm  
9516002003 10 49 x 64 mm

Ruostumaton teräs AISI316, koko 78 x 56 mm.



9516002006 10

## VEDIN – HANDTAG – RING LIFTER

Ruostumatonta terästä AISI316. Sopii esim. liukuoven tai laatikon vetimeksi. Koko 83,5 x 21 mm.



9516002015 10

## IKKUNAN/LUUKUNPIDIKE – FÖNSTER/LUCKHÅLLARE – HATCH SPRING

Pieni ja kevyt alumiininen luukunpidike, joka taipuu jousituksen ansiosta keskeltä 180 astetta. Sivu- ja laitakiinnitys.

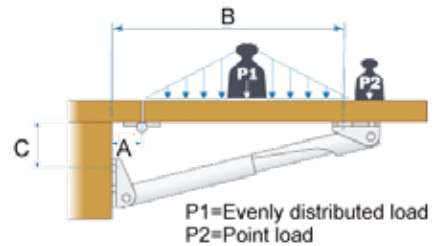


9516010030 10 pituus 330 mm  
9516010032 10 pituus 480 mm

## RAKEGO

Pöydän tai työtason pidin, teleskooppinen alumiiniputki.

**ROCA**



Rakego on teleskooppinen alumiiniputki kohteisiin, joissa vaaditaan korkeaa laatua. Tukea voi käyttää monin eri tavoin. Anodisoitua (20my) alumiinia (AA6063).

Tuote nro	A/mm	B/mm	C/mm	P1/kg	P2/kg
382020	23-30	150	14	60	30
383020	23-35	247	44	60	30
384520	23-46	392	86	60	30
386020	23-40	544	136	60	30
382025	28-30	161	15	70	35
383025	28-39	252	45	95	55
384525	28-50	402	87	120	60
386025	28-40	549	137	140	80



			pituus	maks. työkuorma
9516011021	10	382020	150 mm	60 kg
9516011031	10	383020	247 mm	60 kg
9516011033	10	384520	392 mm	60 kg
9516011030	10	382025	161 mm	70 kg
9516011032	10	383025	252 mm	95 kg
9516011034	10	384525	402 mm	120 kg

## LUUKUNPIDIN – LUCKHÅLLARE – HATCH HOLDER

Ruostumaton teräs,  
valkoinen muovikiristin,  
säätö 350 - 450 mm.



9516011028

Uudenaikainen muotoilu, pidike ruostumatonta terästä ja helat mustaa nylonia. Kiinni 250 mm, auki 480 mm.



9516011285 10 holkikiristys  
9516011281 10 ruuvikiristys

Messinki/kromattu.



9516008003 10 kiinni 265 mm, auki 430 mm  
9516008000 10 kiinni 320 mm, auki 590 mm

Ruostumaton teräs, jousimalli.

**ROCA**



9516011009 25 421650 pituus 220 mm, Ø 11 mm  
9516011008 10 21660 pituus 260 mm, Ø 13 mm

## SÄHKÖINEN LUUKUNNOSTIN – ELEKTRONISK LUCKLYFTARE – ELECTRONIC HATCH LIFTER

Max. työkuorma yksinkertainen asennus 1200 N (120 kg).  
Max. työkuorma kaksinkertainen asennus 2400 N (240 kg).  
Iskunpituus 450 mm, pituus 827 mm. 12 V.

**UFLEX**



9516011054

Lisävarusteet. Rele. 12 V.

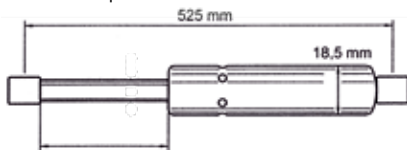


9516011058 RB 12

## KAASUJOUSI – GASFJÄDER – GAS SPRING

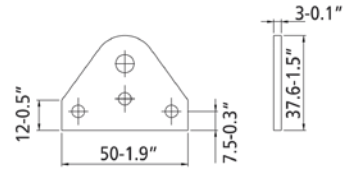
Kaasujousi, kiinnitysreiän Ø 8 mm, kokonaishalkaisija 18,5 mm.  
NT = Newton. Kokonaispituus 525 mm iskupituus 220 mm. NT 200.

**UFLEX**



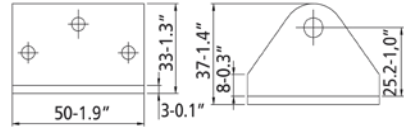
9516011312 Uflex USS 220-20 66500 G

Kiinnike, suora.



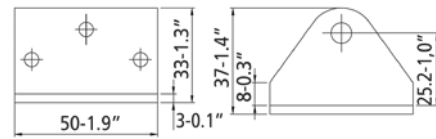
9516011330

Kiinnike, taivutettu ulos



9516011332

Kiinnike, taivutettu sisään.



9516011334

## PÖYTÄLEVYN KIIINNIKE – BORDSFÄSTE – TABLE HOLDER

Kiillotettu, ruostumaton teräs, myydään sarjoittain. Sarjassa 4 osaa.



9516029004 10  
Seinäkiinnikkeen koko 85 x 50 mm, reijät 8 mm, uppokanta  
Pöytäkiinnikkeen koko 70 x 43 mm, reijät 8 mm, uppokanta

## OVENHAKA – DÖRRHÅKE – DOOR HOOK

Messinki/kromattu.



pituus  
9516024001 10 50 mm  
9516024002 10 75 mm  
9516024003 10 100 mm



Kiillotettu messinki.



pituus  
9516024006 10 50 mm  
9516024007 10 75 mm  
9516024008 10 100 mm



Kiillotettu ruostumaton teräs, muovinen tärinävaimennin.



pituus  
9516026010 10 67 mm  
9516026012 10 80 mm  
9516026014 10 100 mm  
9516026016 10 120 mm





## SALPA – HASP – LATCH

Lukittava, tukeva. Kiillotettu.



9516034006 10 30 x 70 mm aineenvahv. 2 mm  
9516034008 10 30 x 90 mm

Messinki/kromattu, lukittava.



9516034001 10 25 x 70 mm messinki/kromi  
9516034003 10 25 x 64 mm ruostumaton teräs  
9516034004 10 25 x 91 mm ruostumaton teräs

Ruostumaton teräs, avaimella lukittava.  
34 x 76 mm, ainevahvuus 1,5 mm.



9516034015 10

Ruostumaton teräs AISI316-leikarilla,  
lukittava. 28 x 64 mm.



9516034017 10

## LUUKUNKIRISTIN – LUCKSPÄNNARE – HATCH HOLDER

Ruostumaton teräslevy 71 x 21 mm.



9516032025 10

Ruostumaton teräs,  
2-osainen korkeus 60 mm.



9516032035 10  
9516032034 vastakappale

Messinki/kromattu, 2-osainen, lukittava,  
pituus 100 mm, leveys 50 mm.



9516008001 10 04-03

Erittäin tukeva salpa, AISI316 haponkestävä RST-valu,  
pituus 100 mm, leveys 47 mm, lukittava.



9516008040 10

Erittäin tukeva salpa, suora vasta-  
kappale, AISI316 haponkestävä  
ruostumaton valu, pituus 92 mm,  
leveys 26 mm.



9516008041 10

Erittäin tukeva salpa, AISI316  
haponkestävä ruostumaton valu,  
kulmavastakappale, pituus 92 mm,  
leveys 26 mm.



9516008042 10

Messinki/kromattu, lukittava, suora vastakappale.



9516008012 10 195

Kromattu, koko 25,4 - 12,5 mm x 16 mm.

**PERKO**

9516032038 769

## LUUKUNPIDIKE – LUCKHÅLLARE – HATCH HOLDER

Kromattu, vastakappaleella.  
38 x 47 mm.

**PERKO**

9516008010 1102-1

Messinki/kromattu, pituus  
100 mm, kulmavastakappale.



9516008008 10

## KUOMUKIINNIKE – PRESENNINGSFÄSTE – CANOPY FASTENER

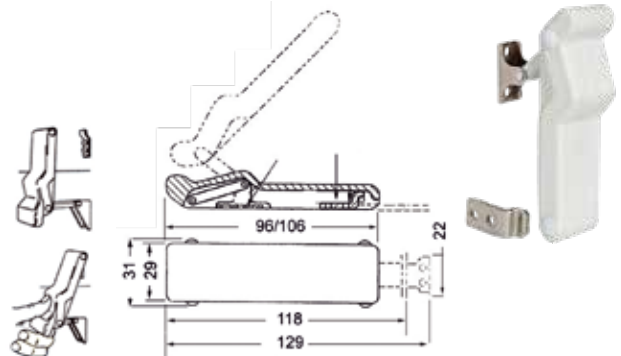
Mustaa kumia, käytetään esim. veneissä, kuorma-autoissa, perävaunuissa ym.  
pituus 150 cm, leveys 20 mm.



9519008089 20

## LUUKUNKIRISTIN

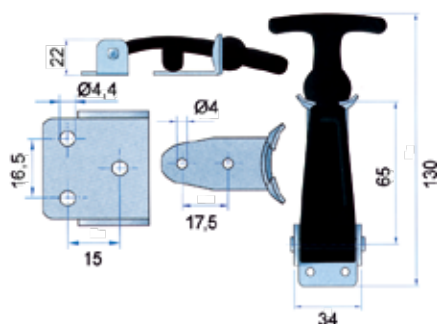
Valkoista kumia. Kiinnike RST-terästä.



9516008024 10 96 x 29

## KUMIHAKA – GUMMIHAKKE – RUBBER HOOK

Kiinnikkeellä. Pituus  
130 mm, metalliosat  
AISI316.



9519008094 10 420152

## RUUVIT JA MUTTERIT – SKRUVAR OCH MUTTRAR – SCREWS AND BOLTS

Pakattuna muovipusseihin.

### PELTIRUUVI

Uppokanta, haponkestävä, DIN 7982.



	koko	pussi sis.
9516040001	10 2,9 x 9,5 mm	15
9516040003	10 2,9 x 13 mm	15
9516040005	10 3,5 x 9,5 mm	12
9516040007	10 3,5 x 16 mm	12
9516040009	10 3,5 x 19 mm	10
9516040011	10 4,2 x 16 mm	10
9516040013	10 4,2 x 19 mm	10
9516040015	10 4,2 x 25 mm	8
9516040017	10 4,8 x 16 mm	8
9516040019	10 4,8 x 25 mm	6
9516040021	10 4,8 x 32 mm	6
9516040023	10 5,5 x 25 mm	4
9516040025	10 5,5 x 38 mm	4



### PELTIRUUVI

Lieriökanta, haponkestävä, DIN 7981.



	koko	pussi sis.
9516040027	10 2,9 x 9,5 mm	15
9516040029	10 2,9 x 13 mm	15
9516040031	10 3,5 x 9,5 mm	12
9516040033	10 3,5 x 13 mm	10
9516040035	10 3,5 x 19 mm	10
9516040037	10 4,2 x 16 mm	10
9516040039	10 4,2 x 19 mm	10
9516040041	10 4,2 x 25 mm	8
9516040043	10 4,8 x 16 mm	8
9516040045	10 4,8 x 25 mm	6
9516040047	10 4,8 x 32 mm	6
9516040049	10 5,5 x 25 mm	4
9516040051	10 5,5 x 38 mm	4



## KONERUUVI

Uppokanta, haponkestävä, sis. mutteri ja aluslevy DIN 965.



	koko	pussi sis.
9516040053	10 3 x 20 mm	10
9516040055	10 4 x 16 mm	10
9516040057	10 4 x 25 mm	6
9516040059	10 4 x 50 mm	4
9516040061	10 5 x 25 mm	5
9516040063	10 5 x 50 mm	4
9516040065	10 6 x 25 mm	4
9516040067	10 6 x 50 mm	3
9516040069	10 8 x 50 mm	2



## KONERUUVI

Kupukanta, haponkestävä, sis. mutteri ja aluslevy DIN 7985.



	koko	pussi sis.
9516040073	10 3 x 20 mm	10
9516040075	10 4 x 16 mm	10
9516040077	10 4 x 25 mm	6
9516040079	10 4 x 50 mm	4
9516040081	10 5 x 25 mm	5
9516040083	10 5 x 50 mm	4
9516040085	10 6 x 25 mm	4
9516040087	10 6 x 50 mm	3
9516040089	10 6 x 70 mm	3
9516040091	10 8 x 35 mm	3
9516040093	10 8 x 50 mm	2
9516040095	10 8 x 70 mm	2



## SIIPIMUTTERI – VINGMUTTER – WINGNUT



9512086025	10 A.129	pieni
9512086026	10 A.229	iso



## PEITELEVY – DEKORBRICKOR – DECORATION PLATES

Ruuvipäiden peitelevyt, valkoinen nailon. Tukkumyynti  
ainoastaan täysi pakkaus.



9516040130	100 6369C	sopii ruuvipäihin Ø 3,5 - 4,2 mm
9516040132	100 6370C	sopii ruuvipäihin Ø 4,8 - 6,0 mm



1852  
MAR  
INE  
QUA  
LITY

## TYÖKALUSARJA

### 114-osainen työkalusarja

Erittäin monipuolinen ja laadukas työkalusarja tukevassa laukussa.  
Sisältää veneilijän tärkeimmät työkalut.

9519400098





