

Mukavuus ja sisustus

Komfort och inredning



9



MARINE BUSINESS®

Melamine Tableware & Accessories



NORTHWIND Round or Square



VENEILYASTIASTO 6:LE HENGELLE

9515008450
15144

Konepesunkestävä astiasto säilytyskorissa. 6x ruokalautanen, 6x keittolautanen, 6x jälkiruokalautanen, 6x muki, säilytyskori. Yhteensä 24 osaa + kori.



LAUTANEN MATALA, Ø 25 CM

9515008452
15001
6 kpl/pkt



LAUTANEN SYVÄ, Ø 22,5 CM

9515008454
15002
6 kpl/pkt



JÄLKIRUOKA- LAUTANEN, Ø 19 CM

9515008456
15003
6 kpl/pkt



KULHO/MURO- LAUTANEN, Ø 15 CM

9515008464
15007
6 kpl/pkt



TEE/KAHVI- KUPPI + ASETTI

9515008460
15005
6 settiä/pkt



ESPRESSO- KUPPI + ASETTI

9515008462
15006
6 settiä/pkt

Myydään tukusta ja verkkokaupasta paketeittain.



4-OSAINEN "SNACKS SET"

9515008480
15013



TARJOILULAUTANEN, OVAALI, 35 x 25,5/ 30 x 22,5 CM

9515008469
15009
2 kpl/setti



SALAATTIKULHO + OTTIMET

9515008466
15008



ATERIMET

9515008473
15025
6x kahvilusikka,
6x ruokalusikka,
6x veitsi, 6x haarukka.



MUKI

9515008458
15004
6 kpl/pkt

Myydään setteinä.

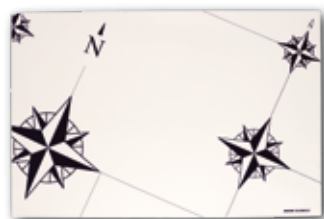
Myydään tukusta ja verkkokaupasta paketeittain.



NONSLIP-TARJOTIN, 40 x 30 CM

9515008477
15012

Myydään kappaleittain.



NORTHWIND-TABLETTI 45 x 30 CM

9515008451
15201
6 kpl/pkt

Myydään tukusta ja verkkokaupasta paketeittain.





ASTIASTO – SERVIS – TABLEWARE

REGATA Non-slip ring



**VENEILYASTIASTO
4: LLE HENGELLE**
9515008677
12147

4x ruokalautanen, 4x keittolautanen,
4x muki, 4x jälkiruokalautanen,
säilytyskori. Yhteensä 16 osaa + kori.

UUTUUS!



**LAUTANEN,
MATALA,
Ø 25 CM**
9515008650
12001
6 kpl/pkt



**LAUTANEN,
SYVÄ,
Ø 19 CM**
9515008651
12002
6 kpl/pkt



**JÄLKIRUOKA-
LAUTANEN,
Ø 20 CM**
9515008652
12003
6 kpl/pkt



**KULHO,
Ø 15 CM**
9515008653
12007
6 kpl/pkt



**MUKI,
320 ML**
9515008654
12004
6 kpl/pkt



**KUPPI
220 ML
+ LAUTANEN**
9515008655
12005
6 settiä/pkt



**ATERIMET
6 HENGELLE**
9515008668
12025
6x kahvilusikka,
6x ruokalusikka,
6x veitsi, 6x haarukka.

Myydään tukusta ja verkkokaupasta paketeittain.

Myydään setteinä.



**SALAATTI-
KULHO 25 CM
+ OTTIMET**
9515008656
12008



**LAUTANEN,
OVAALI,
32 x 25,5/
30 x 22,5 CM**
9515008657
12009
2 kpl/setti



**4-OSAINEN
"SNACKS SET",
380 ML + 190 ML**
9515008665
12013



**2-OSAINEN
"SNACKS SET",
OVAALI**
9515008667
12014
2 pientä
+ 2 isompaa/setti



**TARJOTIN,
40 x 30 CM**
9515008658
12012



**TABLETTI,
45 x 30 CM**
9515008670
12201
6 kpl/pkt

Myydään setteinä.

Myydään
kappaleittain.

Myydään tukusta ja verkko-
kaupasta paketeittain.



**VIINILASI,
300 ML**
9515008660
12104
6 kpl/pkt



**SAMPPANJA-
LASI, 170 ML**
9515008659
12105
6 kpl/pkt



OLUTLASI, 500 ML
9515008661
12107
6 kpl/pkt



LASI, 250 ML
9515008663
12103
12 kpl/pkt



VESILASI, 350 ML
9515008662
12106
6 kpl/pkt



VIKILASI, 230 ML
9515008664
12108
6 kpl/pkt

Myydään tukusta ja verkkokaupasta paketeittain.





MARINE BUSINESS®

Melamine Tableware & Accessories



PARTY COLORS

New glasses



SHAMPANJALASI,
Ø 5,2 CM, K. 22 CM
9515008440
16703
6 kpl/pkt

VIINILASI
Ø 7,5 CM, K. 18,6 CM
9515008441
16704
6 kpl/pkt

Rikkoutumattomat lasit ovat MS BPA -vapaita.
Huom! Myydään tukusta paketeittain.

PARTY CLEAR

Break Resistant



SHAMPAJALASI
9515008489
28105
6 kpl/pkt

VIINILASI
9515008490
28104
6 kpl/pkt

VESILASI, ISO
9515008487
28107
6 kpl/pkt

VESILASI, PIENI
9515008488
28106
6 kpl/pkt

SNAPSILASI
9515008482
11109
6 kpl/pkt

Kirkas, non-slip-pohja. Mikron ja konepesunkestävät.

Akryylia.
Ø 4,7 cm,
k. 7,6 cm

Myydään tukusta ja verkkokaupasta paketeittain.

Myydään tukusta ja verkkokaupasta paketeittain.

WINDPROOF

Practical

PÖYTÄLIINAN PIDIKE
9515008496 21000
4 kpl/pkt



Myydään paketeittain.

WINDPROOF

Practical

WINDPROOF-TUHKAKUPIT

9515008674 30103
punainen

9515008675 30106
sport

9515008676 30109
sininen



Myydään kappaleittain.

WATERPROOF

Always clean & always dry

WATERPROOF-SISUSTUSTYYNYT
Vesitiiviit. 40 x 40 cm.

9515008671
46501
navy

9515008672
46511
ercu

9515008673
46521
beige



Myydään kappaleittain.

FIXCLIP

FIXCLIP LUKITTUVAT MYRSKYNKESTÄVÄT
"PYYKKIPOJAT" PITÄVÄT PYYHKEESI
VENEESÄ. HYVÄ PITO KAIKISSA KANKAISSA.
UV-SUOJATTU.



9515008880 FIXCLIP (6 kpl) Ø 5 - 32 mm

FIXCLIP MINI



9515008884 FIXCLIP mini (16 kpl) Ø 2 - 10 mm

ASTIASTO - SERVIS - TABLEWARE

Melamiininen astiasarja ankkuri- ja köysikuviolla. Sarja sisältää:

- 4 jälkiruokakulhoa
- 4 isoa lautasta
- 4 leipälautasta
- 4 juomalasia
- 4 mukia

1852 MARINE LIFE



9515008710

VIHILTÄVÄ VESIPANNU - VISSLANDE VATTENPANNA - WHISTLE KETTLE

Smart Whistle. Käytännöllinen ja kestävä vesipannu ruostumattomasta teräksestä. Pannu viheltää veden kiehuessa. Kuumentumaton kahva. Kapasiteetti 1,8 litraa.



9515008702 2015

KATTILASARJA - KASTRULLSET - COOKWARE POT SET

Smart Pot. Kolmen kattilan sarja lasikansilla. Kattiloiden koot 14 x 13 cm, 16 x 15 cm ja 18 x 17 cm. Soveltuu myös induktioliesille ja avotulelle.



9515008704 2019

ON BOARD -OVIMATTO

Polyamidi/kumi. Koko 70 x 50 cm.

MARINE BUSINESS®
Melamine Tableware & Accessories



9515008446 41220

MATTO - MATTA - MAT

Klassisen tyylikäs venematto tuo näköä ja mukavuutta veneesi sisustukseen. Liukumaton pohja pitää maton hyvin paikoillaan. Ankkurikuviolla.



9517007050	10	3301	45 x 30 cm
9517007052	10	3401	60 x 40 cm
9517007054		3501	40 x 150 cm
9517007056		3601	60 x 30 cm, puolipyöreä



NON-SLIP-ALUSTA - UNDERLÄGG - PAD

Non-Slip-materiaali. Leveys 305 mm, pituus 3,66 m. Väri sininen.



9515088145 10 17932



LTC-VARUSTEKASSI

Suunniteltu pitämään tavarat hyvässä järjestyksessä. Kokoonaitettuna menee erittäin pieneen tilaan. Avattuna pysyy hyvin muodossa jäykän pohjan ansiosta. Pituus 40 cm, leveys 30 cm ja korkeus 28 cm.



9515008890

SMART LIVING MONITOIMIKÄRRY

Kokoonaitettava monitoimikärry. Paino vain 3 kg. Maks. kuorma 80 kg.



9515008892 LTC 2018

HIILIGRILLI

Kompakti hiiligrilli. Korkeus 430 mm, Ø 370 mm, grillin pinta-ala 345 mm. Paino 4,4 kg. Pulverilakattua terästä. Väri musta.



9515008060 LTC 4201

MINIGRILLI

Kannettava minigrilli. Maalattua terästä. 1,5 kg. 34 x 26 x 13 cm.



9515008062 10 LTC 4206

Venetuolit



Leveä, korkeaselkäinen venetuoli taittuvalla etuosalla. Pintamateriaali kestävää veneilykäyttöön suunniteltua vinyyliä. Laadukas vaahtopehmuste.

9516029212 keskiharmaa/tummanharmaa



Tukeva venetuoli taittuvalla etuosalla. Pintamateriaali kestävää veneilykäyttöön suunniteltua vinyyliä. Laadukas vaahtopehmuste. Tuolin selkänojaan integroitu kätevä säilytystasku/-lokero.

9516029210 MI-SD52
keskiharmaa/tummanharmaa



Kiinteä ja tukeva venetuoli. Pintamateriaali kestävää veneilykäyttöön suunniteltua vinyyliä. Laadukas vaahtopehmuste.

9516029220 MI-M52S
keskiharmaa/tummanharmaa

Venetuolit



Taittuva venetuoli tukevilla saranoilla. Pintamateriaali kestävää veneilykäyttöön suunniteltua vinyyliä. Leveys 45 cm, syvyys 52 cm.

9516029230 MI-DL43
keskiharmaa/tummanharmaa

Täydellinen istuinpaketti



Tukeva venetuoli taittuvalla etuosalla, säädettävällä tuolinjalalla (435 - 635 mm, liukukiskot) ja liukukoneistolla. Istuimessa vaahtopehmuste ja selkänojaan integroitu kätevä säilytyslokero/-tasku. Pintamateriaali kestävää veneilykäyttöön suunniteltua vinyyliä. Väri keski-/tummanharmaa. Jalan putki ja jalusta anodisoitua alumiinia. Yläosa käännettävissä vapaasti 360 astetta.

9516029240 MI-SD52+MI-SMS943

Kalastajanistuin



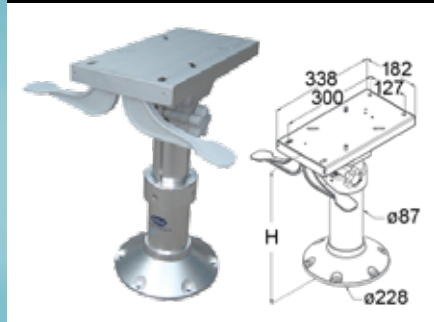
Kalastajanistuin.

9516029214 184203-7004

Kalastajanistuimen tuolinjalasarja.

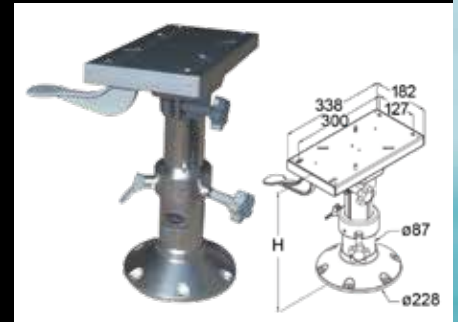
9516029262 182124

Tuolinjalat



ESM Ocean Power tukeva tuolinjalca kaasuvaimenuksella. Varustettu liukukiskolla. Säädetävä korkeus. Yläosa kääntävissä vapaasti 360 astetta. Putki ja jalusta anodisoitua alumiinia.

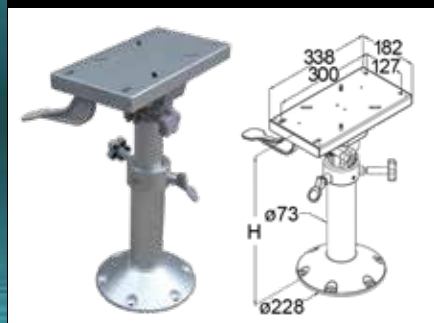
9516029250 MI-SHD934
säädetävä korkeus 350 - 470 mm



ESM Ocean Power tukeva tuolinjalca. Varustettu liukukiskolla. Säädetävä korkeus. Yläosa kääntävissä vapaasti 360 astetta. Putki ja jalusta anodisoitua alumiinia.

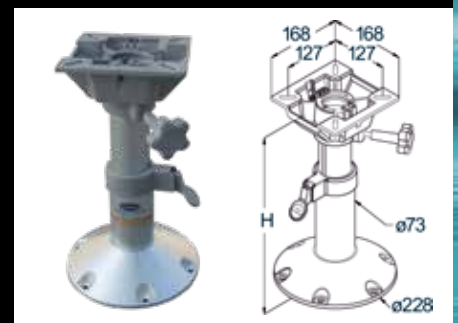
9516029252 MI-SMR935
säädetävä korkeus 350 - 470 mm

Tuolinjalat



ESM-tuolinjalca liukukiskolla. Putki ja jalusta anodisoitua alumiinia. Yläosa kääntävissä vapaasti 360 astetta.

9516029256 MI-SMS943
säädetävä korkeus 435 - 635 mm



ESM-tuolinjalca. Putki ja jalusta anodisoitua alumiinia. Yläosa kääntävissä vapaasti 360 astetta.

9516029258 MI-2-3/8"
säädetävä korkeus 435 - 635 mm

Liukukoneisto



ESM-liukukoneistot sopivat käytettäväksi tuolinjalcojen kanssa sekä myös asenuksissa, joissa ei haluta käyttää tuolinjalcaa.

9516029270 383100 ilman kääntöominaisuutta
9516029272 383120L 360 asteen kääntöominaisuudella

Tuolinjalat



ESM-tuolinjalca liukukiskolla. Putki ja jalusta anodisoitua alumiinia. Yläosa kääntävissä vapaasti 360 astetta.

9516029260 MI-SF40P
kiinteä korkeus 330 mm

Pöydänjalat



ESM-pöydänjalka. Anodisoitua alumiinia. Pinta-asennettava matalaprofiilinen pikakiinnitysleikka mahdollistaa nopean asennuksen/irrotuksen ja useamman laipan käyttö saman jalan käytön useassa eri kohteessa.

9516029280 189927 kiinteä korkeus 685 mm



Säädettävä korkeus 500 - 700 mm.

9516029282 189900



9516029284 pöydänjalan vara-/lisälaippa

Pöydänjalat



ESM kolmiportaisesti säädettävä tukeva pöydänjalka. Erittäin suuri säätövara 295 - 690 mm. Anodisoitua alumiinia.

9516029286 189903
säädettävä korkeus 295 - 690 mm



Pöydänjalka, säädettävä korkeus 290 - 690 mm.

9516029288 189603

Pöydänjalan vara-/lisälaippa.

9516029289 189603-1



Sailor

Istuin UV-kestävää polyetyyleeniä, selkänojalla ja istuintyynyllä. Runko eloksoitua alumiiniputkea 90 mm, jalka alumiinivalu, muovimaalattu, Ø 240 mm. Teleskooppisäätö 400 - 600 mm, pyörii 360°. Iso istuin, leveys 52 cm, korkeus 44 cm.



9516029170 O 1438060 täydellinen

Captain Plus

Tukeva ja leveä veneohjajan istuin. UV-kestävää polyetyyleeniä. Mitat: lev. 52 cm, syv. 52 cm, kork. 43 cm.



9516029180 O 14 21 000 valkoinen

9516029182 O 14 21 079 harmaa

Istuintyynyt edelliseen.



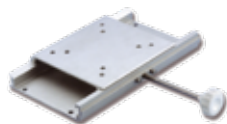
9516029181 O 14 21 100

Tuolinjalka Captain Plus -istuimeen. Eloksoitua alumiinia sekä valkoinen emaloitu jalka. Kääntyy 360°, korkeussäätö 400 - 600 mm.



9516029185 O 14 25 040

Liukukoneisto Captain Plus -istuimeen. Eloksoitu alumiini. Mitat 20 x 38 cm.



9516029186 O 14 10 911

PÖYDÄNJALKA

Kääntyvällä seinäkiinnikkeellä. Ruostumaton teräs, anodisoitu alumiini. Pystysuoran putken pituus 63,5 cm, vaakasuoran varren pituus 33 cm, pöytäpidikkeen koko 30 x 20 cm.



9519037292 S2000

Kiillotettu teräsputki, RST.



9516029014 48.418.11 korkeus 70 cm, Ø 60 mm, lippa Ø 160 mm

Valkoiseksi pulverimaalattu alumiiniputki Ø 50 mm. Lipat erikseen.

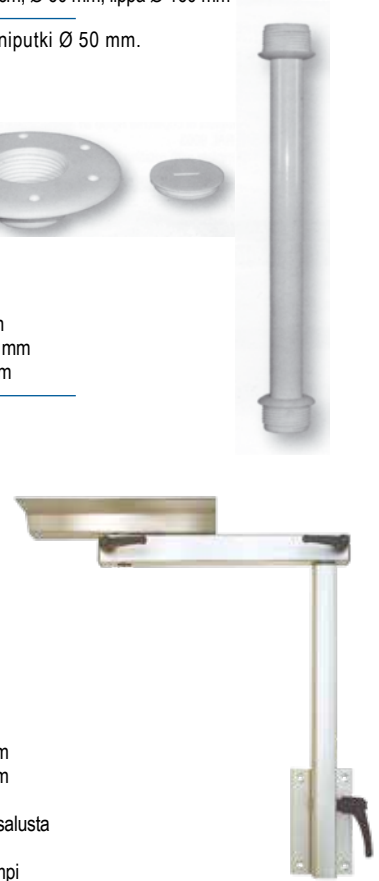


9516029030 6056 korkeus 785 mm

9516029034 6057 alalaippa Ø 185 mm

9516029032 6058 ylälaippa 185 mm

Lagun-pöydänjalalla saat pöytäsi aina haluttuun asentoon tilanteessa kun tilanteessa. Voit kääntää, pyörittää ja taittaa pöydän makusi mukaan.



9516029050 30605 jalusta, 500 mm

9516029052 30750 jalusta, 750 mm

9516029056 30607 lisäsvikiinnitys alusta

9516029057 30800 lisäkiila

9516029058 30802 varakiristyskampi

9516029059 30803 varamuoviholkki

PÖYTÄLEVYT – BORDSSKIVOR – TABLE TOPS

Valmistettu kosteutta kestävästä materiaalista. Pinta valkoista melamiiniä.



9519037294 S4070 40 x 70 cm

9519037295 S4588 45 x 88 cm

TIIKKI-PÖYTÄLEVYT – TEAK BORDSSKIVOR – TEAK TABLE TOPS

EUDE
marine



9519036280 58 x 93 cm
9519036284 44 x 60 cm, ovaali
9519036288 514 x 75 cm (valmis klaffipöytä)

EUDE
marine



koko
9519036290 40 x 60 cm
9519036292 51 x 75 cm
9519036294 60 x 90 cm

EUDE
marine



9519036300 small 42 x 62 cm
9519036302 medium 48 x 80 cm
9519036304 large 61 x 90 cm



9519036268 641292 Miami pöytälevy auki 60 x 90 cm
pöytälevy kiinni 31 x 90 cm

PÖYTÄLEVY – BORDSSKIVA – TABLE TOP

NOAM
Lagun



9516029066 30601 Rimini 700 x 420 mm, laminaattia tiikkijäljitelmillä

PÖYTÄ – BORD – TABLE

Lagun-pöytä sisältää
Lagun 500 mm
pöytäjalustan ja
pöytälevyn.

NOAM
Lagun



9516029060 32005 Rimini 850 x 540 mm, laminaattia tiikkijäljitelmillä

KANSIPÖYTÄ – DÄCKSBORD – DECK TABLE

Valkoinen melamiinipinta,
alumiinilista kiertää pöydän
reunaa, kokoontaitettava,
alumiiniputket Ø 25 mm.

FORMA



9519037267 M200 44 x 88 cm levynpaks. 16 mm, pöydän kork. 60 cm
9519037269 M400 88 x 60 cm levynpaks. 16 mm, pöydän kork. 60 cm

Pyöreä, valkoista melamiinia,
levyn paksuus 16 mm, pöydän
korkeus 51 cm.

FORMA



9519037268 M300 Ø 61 cm

Neliskulmainen, valkoista melamiinia, levyn
paksuus 16 mm, pöydän korkeus 50 cm.

FORMA



9519037266 M-350 60 x 60 cm





Kokoontaitettava, kangas 100 % puuvilla, putket kiilloitettua alumiinia, istuinkorkeus 37 cm, istuinleveys 47 cm, selkänöjan korkeus 48 cm.



9519037253
M100BL
musta



9519037262
M100NB
sininen

9519037260
varakangas
sininen



9519037264
M100W
off-white



9519037257
M150
sininen

9519037259
varakangas
sininen

Kumikyöydellä kiinnitetty istuinosa, korkea malli, kokoontaitettava, istuinkorkeus 38 cm, istuinleveys 47 cm, selkänöjan korkeus 60 cm.



9519037258
M150
valkoinen



9519037286
CT101
Tuolin jalkasuojukset,
kaksoisputkimalli,
varaosina
4 kpl/pss



9519037288
CT104
Tuolin jalkasuojukset
varaosina,
4 kpl/pss

KANSITUOLI – DÄCKSTOL – DECK CHAIR

Akryylikaasta valmistettu kansituoli, joka taittuu pieneen tilaan. Kätevä kantokahva helpottaa kuljettamista. Alumiinirunkoputken halkaisija 25 mm. Paino 4,4 kg.



9519037210 D1745075 sininen

RETKITUOLI – CAMPINGSTOL – CAMPING CHAIR

Kokoontaitettava, kompakti ja mukava retkituoli.



9519037330 LTC 2109

VENETYNY – BÄTDYNA – BOAT CUSHION

Kapokkitäytteinen, kelluva, kyllästetty puuvillakangas, tartuntaköysi ympärillä. Koko n. 47 x 37 x 6 cm.

1852



9517007004	10	3012	tummansininen
9517007006	10	3012	harmaa
9517007008	10	3012	beige



Kapokkitäytteinen kaksoistyyne, kelluva, pysyy paremmin paikoillaan kuin kaksi erillistä tyyneä. Koko n. 47 x 74 x 6 cm.

1852



9517007020	5	tummansininen
9517007027	5	harmaa
9517007028	5	beige



**KELLO – KLOCKA – CLOCK
BARIGO STEEL**

Ruostumaton teräs.
Näytön Ø 160 mm,
ulkomitta 162 mm.



9519020240 650M
9519020241 650M 12 V taustavalolla

**SÄÄSEMA – VÄDERSTATION – WEATHER
STATION**

BARIGO STEEL

Ruostumaton teräs.
Näytön Ø 160 mm,
ulkomitta 162 mm.



9519020242 350M
9519020243 350M 12 V taustavalolla

KELLO – KLOCKA – CLOCK

BARIGO CAPTAIN

Mahonki/messinki.
Näytön Ø 150 mm,
ulkomitta
210 x 50 mm.



9519020220 1587ms

KELLO BARIGO SKY

Kiillotettua ruostumatonta
terästä. Valkoisella
taustalla. Näytön Ø
85 mm. Ulkomitta
110 x 32 mm.



9519020174 683RFPO

ILMAPUNTARI – BAROMETER – BAROMETER

BARIGO CAPTAIN

Näytön Ø 150 mm,
ulkomitta 210 x 50 mm.



9519020222 1585ms

**BARIGO SKY -ILMAPUNTARI – BAROMETER
– BAROMETER**

Kiillotettua ruostumatonta
terästä. Valkoisella
taustalla. Näytön
Ø 85 mm. Ulkomitta
110 x 32 mm.



9519020173 183RFPO

ILMAPUNTARI – BAROMETER – BAROMETER

BARIGO SKY

Ruostumaton teräs.
Valkoisella taustalla.
Näytön Ø 85 mm.
Ulkomitta 110 x 32 mm.



9519020178 183RF

**BARIGO SKY LÄMPÖ-/KOSTEUSMITTARI –
TERMOMETER/HYGROMETER – BARIGO SKY
THERMOMETER/HYGROMETER**

Kiillotettua ruostumatonta
terästä. Valkoisella
taustalla. Näytön
Ø 85 mm.
Ulkomitta
110 x 32 mm.



9519020175 983RFPO



DECORATIVE MARINE INSTRUMENTS

KELLO – KLOCKA – CLOCK BARIGO YACHT

Messinki. Kello radio-sektorilla. Näytön Ø 100 mm, ulkomitta 150 x 60 mm.



9519020250 2350MSFS

KELLO – KLOCKA – CLOCK BARIGO TEMPO S

Messinkiä. Näytön Ø 70 mm, ulkomitta 88 x 25 mm.



9519020046 6710MS

LÄMPÖ- JA KOSTEUSMITTARI – TERMOMETER/ HYGROMETER – THERMOMETER/ HYGROMETER

BARIGO TEMPO S

Kromattu. Näytön Ø 70 mm, ulkomitta 88 x 25 mm.



9519020370 9710CR

ILMAPUNTARI/LÄMPÖMITTARI – BAROMETER/ THERMOMETER – BAROMETER/ THERMOMETER

BARIGO YACHT

Messinki. Ilmapuntari/lämpömittari. Näytön Ø 100 mm, ulkomitta 150 x 60 mm.



9519020254 612MS

ILMAPUNTARI – BAROMETER – BAROMETER BARIGO TEMPO S

Messinkiä. Näytön Ø 70 mm, ulkomitta 88 x 25 mm.



9519020047 1710MS

ILMAPUNTARI – BAROMETER – BAROMETER

BARIGO TEMPO S

Kromattu. Näytön Ø 70 mm, ulkomitta 88 x 25 mm.

9519020043 1710CR

KELLO – KLOCKA – CLOCK BARIGO COLUMBUS

Messinkiä. Näytön Ø 150 mm, ulkomitta 220 x 70 mm.



9519020302 1650MSFSradiosektorilla
9519020270 1650MS

LÄMPÖ- JA KOSTEUSMITTARI – TERMOMETER/ HYGROMETER – THERMOMETER/ HYGROMETER

BARIGO TEMPO S

Messinkiä. Näytön Ø 70 mm, ulkomitta 88 x 25 mm



9519020372 9710MS



ILMAPUNTARI – BAROMETER – BAROMETER BARIGO COLUMBUS

Näytön Ø 150 mm, ulkomitta 220 x 70 mm.



9519020265 1613MS

KELLO – KLOCKA – CLOCK BARIGO TEMPO S

Kromattu. Näytön Ø 70 mm, ulkomitta 88 x 25 mm.



9519020042 6710CR





**KELLO - KLOCKA - CLOCK
BARIGO VIKING**

Kromattu. Näytön
Ø 130 mm, ulkomitta
155 x 35 mm.



9519020236 611CR

**KELLO - KLOCKA - CLOCK
BARIGO VIKING**

Messinki. Näytön
Ø 130 mm, ulkomitta
155 x 35 mm.



9519020230 611MS

**ILMAPUNTARI - BAROMETER - BAROMETER
BARIGO VIKING**

Kromattu. Näytön
Ø 130 mm, ulkomitta
155 x 35 mm.



9519020238 111CR

**BARIGO KELLO/
ILMAPUNTARI/LÄMPÖ-
JA KOSTEUSMITTARI-
YHDISTELMÄ**

**KLOCKA/BAROMETER/
TERMOMETER/
HYGROMETER-
KOMBINATION**

**CLOCK/BAROMETER/
THERMOMETER/
HYGROMETER
COMBINATION**

Mahonkia/messinki-
kuoret. Näytön Ø 70 mm,
ulkomitta 110 x 360 mm.



9519020084 3751MS

**ILMAPUNTARI - BAROMETER - BAROMETER
BARIGO VIKING**

Messinki. Näytön
Ø 130 mm, ulkomitta
155 x 35 mm.



9519020232 111MS

**KALLISTUSMITTARI - KLINOMETER -
INCLINOMETER
BARIGO VIKING**

Kromattu. Näytön
Ø 130 mm, ulkomitta
155 x 35 mm.



9518030004 911CR

**KALLISTUSMITTARI - KLINOMETER -
INCLINOMETER
BARIGO VIKING**

Messinki. Näytön
Ø 130 mm, ulkomitta
155 x 35 mm.



9518030002 911MS

**ILMAPUNTARI/LÄMPÖMITTARI/
KOSTEUSMITTARI - BAROMETER/
TERMOMETER/HYGROMETER -
BAROMETER/THERMOMETER/HYGROMETER
BARIGO COUNTRY HOME**

Mahonki/messinki.
Näytön Ø 70 mm,
ulkomitta
180 x 135 mm.



9519020352 3026

**BARIGO KELLO/ILMAPUNTARI/LÄMPÖMITTARI-
YHDISTELMÄ**

**KLOCKA/BAROMETER/TERMOMETER-
KOMBINATION**

**CLOCK/BAROMETER/THERMOMETER
COMBINATION**

Pohjalevy mahonkia, messinkikuoret.
370 x 130 mm.



9519020082 649-5530

SEINÄKELLO - KLOCKA - CLOCK

Kiillotettua messinkiä puualustalla.
Näytön Ø 170 mm, ulkomitta
Ø 320 mm x 40 mm.



9519020282 2083.L

SÄÄASEMA - VÄDERSTATION - WEATHER STATION

Kiinnitetty tiikkilevyille. Lasi Ø 191 mm.
Kello, ilmapuntari, lämpö- ja
kosteusmittari. Messinkikehys.



9519020160 30838 Ø 345 mm

Maritim, for the boating people

Palvelua ja ammattitaitoa jo yli 100 vuoden ajan.



Verkkokauppa palvelee sekä kuluttaja- että yritysasiakkaita.

Asiantunteva huoltopalvelu.

Tukkuasiakkaiden kumppani ja kuluttajien helppo ostospaikka.

MARITIM

Oy Maritim Ab
Veneentekijäntie 1, 00210 Helsinki
Puh. +358 (0)10 2740 300
maritim@maritim.fi,
www.maritim.fi, www.maritimshops.fi



MESSINKISET VALAISIMET - MÄSSINGLAMPOR - BRASS LAMPS

Öljylamput

ÖLJYLAMPPUJEN KÄYTTÖOHJEET

Kaikki öljylamput toimivat vuosia moitteettomasti, kun seuraat alla olevia ohjeita:

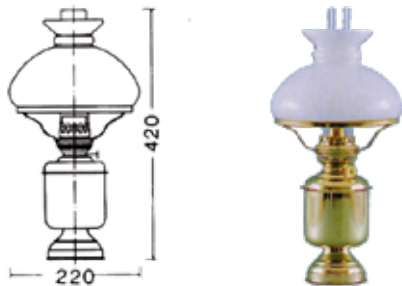
1. poista säiliö lampusta aina ennen täyttöö
2. siirrä lampun lasi ja polttimo varovasti ilman työkaluja
3. täytä öljysäiliö 3/4 tilastaan valopetroolilla
4. laita polttimo paikoilleen ja odota n. 30 min.
5. säädä sukka siten, että se näkyy juuri suokappaleen yläpuolella ja että se on suorassa, tarpeen vaatiessa leikkaa sukka tasaiseksi saksilla.
6. aseta lasi paikoilleen sytyttämisen jälkeen, suurena liekkiä varovasti, koska lasi on kylmä.
7. liekki säädetään antamaan valoa ilman käryämistä
8. sammuttaessa lampun liekki pienennetään mahdollisimman pieneksi ja puhalletaan lasin yläosaan
9. älä koske polttimoon ennenkuin se on kokonaan jäähtynyt

YLEISOHJEITA

- sydänöljypolttimot, joissa on liekinlevittäjä, on säädettävä tarkemmin kuin tavalliset
- pidä pöytälamput aina tasaisella alustalla
- älä jätä palavaa lamppua ilman valvontaa ja pidä se aina poissa lasten ulottuvilta.
- kaikki lamput on suojalakattu
- suolaisissa olosuhteissa on lamput syytä puhdistaa aika usein puhtaalla, makealla vedellä ja kuivata huolella pehmeällä kankaalla
- muista aina käyttää lamput valopetroolia
- 10 - 20 päivän toimitusajalla voimme toimittaa n. 150 eri mallista valaisinta, joita ei ole mainittu kuvastossa, pyydä erikoisesite!

PÖYTÄLAMPPU - BORDSLAMPA - TABLE LAMP

Varjo: Ø 190 mm
mattalasi.



9519036602 8816/O opaali valopetrooli

HYTTILAMPPU - HYTTLAMPA - CABIN LAMP

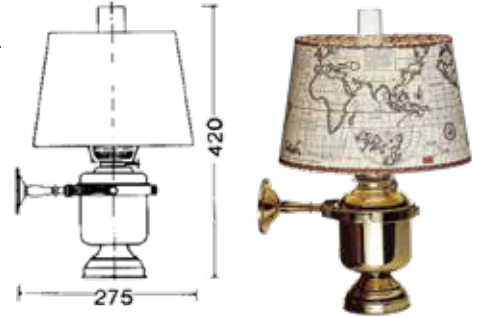
Korkealuokkainen kiillotettu ja lakattu messinki, varjo sisäpuolelta valkoinen. Seinä- tai kattokiinnitys. Tasapainolla. Litteä sydän 1", lampun lasi 1" x 140 mm, paloaika n. 21 h., DHR.



9519036629 8208/O valopetrooli

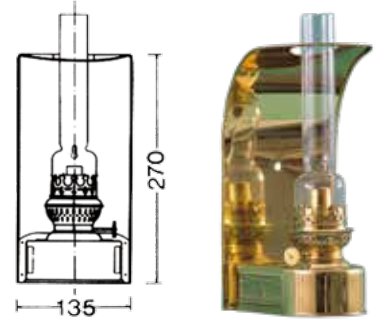
SEINÄLAMPPU - VÄGGLAMPA - WALL BRACKET LAMP

Kiillotettu ja lakattu, korkealuokkainen messinki, raskas jalka. Tasapainokannatin. Paperinen merikartta-varjostin, DHR.



9519036615 8825/E-14 seachart sähkö

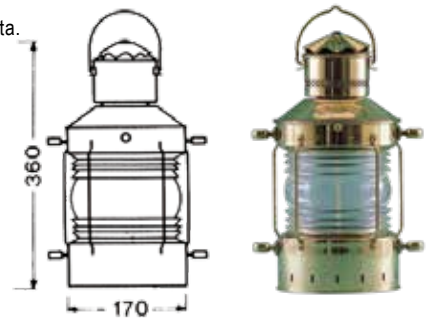
Korkealuokkainen kiillotettu ja lakattu messinki. Seinäkiinnike. Pyöreä polttin 14", lampun lasi 14" x 210 mm. Paloaika n. 40 tuntia, DHR.



9519036617 8807/O valopetrooli

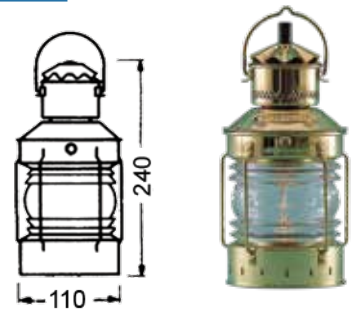
ANKKURIVALO - ANKARLANTERNA - ANCHOR LIGHT

Korkealuokkainen, kiillotettu ja lakattu messinki. Voidaan nostaa ja ripustaa silmukoista. Sivulasi 6 x 5", pohjalasi matta sähkömallille, DHR.



9519036633 8603/B-22 360° sähkö

Korkealuokkainen, kiillotettu ja lakattu messinki. Lasi 4" x 3 1/2", kirkas lasi, DHR.



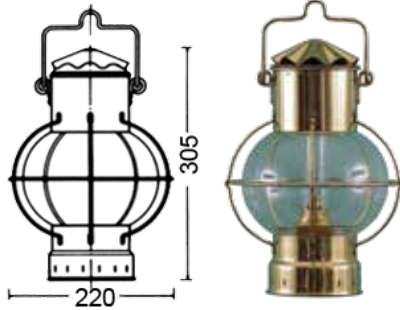
9519036635 8611/E-14 sähkö

Kaikki mallit ovat DHR:n omia. Kopioinnista ryhdytään oikeudellisiin toimenpiteisiin. Kuvat ja piirrokset eivät välttämättä vastaa todellisuutta, muutokset ovat mahdollisia. Kirjaimet O ja E tuotenumeron perässä tarkoittavat O= öljy ja E=sähkö.



PYÖREÄ LAMPPU – GLOBLAMPA – GLOBE LAMP

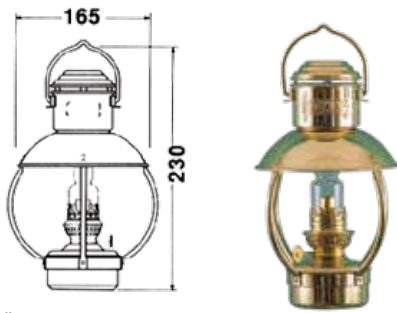
Korkealuokkainen, kiillotettu ja lakattu messinki. Kirkas lasi 7", mattalasi pohjassa sähkömallille. Pyöreä sydän 6", lampun lasi 6" x 130 mm öljylamput, DHR.



9519036638 8703/O valopetrooli

TROOLARILAMPPU – TROLARELAMPA – TRAWLER LAMP

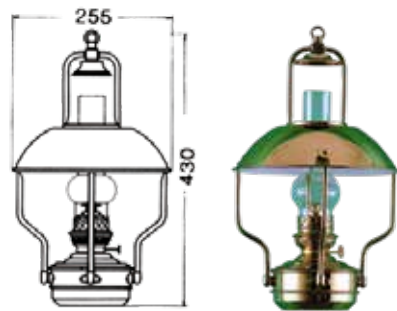
Korkealuokkainen, kiillotettu ja lakattu messinki, kupu alapuolelta valkoinen. pyöreä sydän 10", lampun lasi 10" x 130 mm, DHR.



9519036640 8211/O valopetrooli

PURJEHDUSLAMPPU – SEGLARLAMPA – CLIPPER LAMP

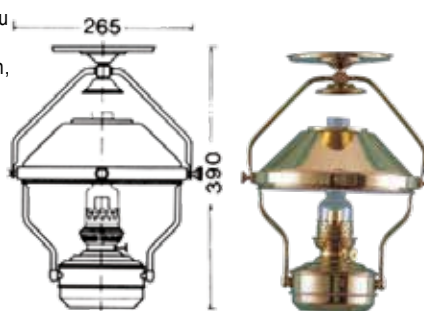
Korkealuokkainen, kiillotettu ja lakattu messinki, sisäpuolelta valkoinen suojakupu, lasin koko 2" x 170 mm, lampun lasi 15", paloaika n. 40 h, DHR.



9519036651 8207/O valopetrooli
9519036682 varalasi 2" x 170 mm

KAPTEENINLAMPPU – KAPTENSLAMPA – CAPTAIN'S LAMP

Korkealuokkainen, kiillotettu ja lakattu messinki, suojakupu sisäpuolelta valkoinen, tasapainokannattimella, lampun lasi 14" x 170 mm, paloaika n. 65 tuntia. Voidaan varustaa myös seinäinnikkeellä, DHR.



9519036656 8210/O valopetrooli

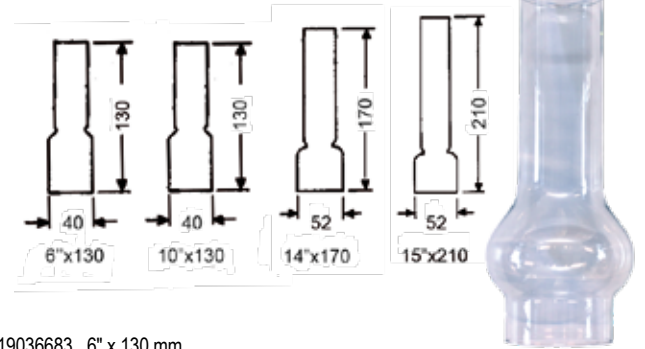
KATTOKIINNIKE – TAKFÄSTE – CEILING PLATE

DHR.

9519036689 8077 messinkikettinki 75 cm + kupu Ø 10 cm



VALAISIMIEN VARALASIT – RESERVLAS – SPARE GLASS DHR



9519036683 6" x 130 mm
9519036684 10" x 130 mm
9519036686 14" x 170 mm
9519036690 15" x 210 mm
9519036692 20" x 210 mm

9519036700 KAPOPA 19 cm seinälampun kupu

9519036711 20" öljykuvun sydän, pyöreä, 2 kpl/pak.

ÖLJYLAMPUT – OLJELAMPOR – OIL LAMPS

"ORIGINAL MINER'S LAMP"

ÖLJYLAMPPU

Lamput on valmistettu kiillotetusta täysmessingistä tai ruostumattomasta teräksestä. Lamput ovat samanlaisia kuin alkuperäiset, eri käyttötarkoituksiin valmistetut lamput. Valmistettu Englannissa.



Alkuperäinen walesilainen hiilikaivoslyhty. Korkeus 250 mm, Ø 90 mm.

9519036701 4120/0 valopetrooli messinki
9519036715 4120/0 valopetrooli RST

"HANGING LIGHT" KATTOLAMPPU – TAKLAMPPA

Kattovalaisin, runko-osa kiillotettua messinkiä, kanta E27, maks. 100 W, korkeus 480 mm, Ø 400 mm.



9519036788 3001 Portorotondo

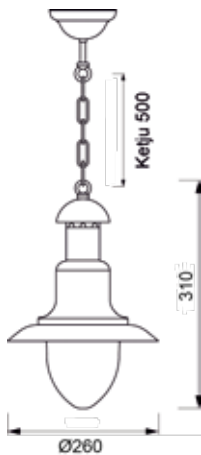
Kattovalaisin, kiillotettua messinkiä. Ø 210 mm, E27-kanta, sähkökäyttöinen.



CE

9519036760 2060B-LT

Kattovalaisin. Kiillotettu messinki, valokupu maitolasia, kanta E27, sähkökäyttöinen.



CE

9519036770 2190.LT korkeus 420 mm, varjostimen Ø 350 mm
9519036771 2162.LT korkeus 310 mm, varjostimen Ø 260 mm

Kattovalaisin. Kiillotettu massiivinen messinki. Kulkuvalolasi, E27-kanta, sähkökäyttöinen. Ø 270 mm, lasin Ø 150 mm, korkeus 200 mm.



CE

9519036775 2058.LT
9519036777 2058/2059 varalasi

"WALL LIGHT" SEINÄVALAISIN – VÄGGLAMPPA

Seinävalo, kiillotettua messinkiä. Ø 210 mm, E27-kanta, sähkökäyttöinen.

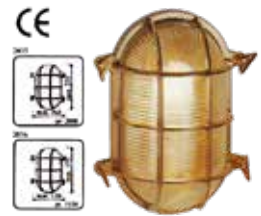


CE

9519036762 2060.LS
9519036763 2060 / 2060B / 2075 varalasi

"BULKHEAD LAMP"

Sisävalo, kiillotettua messinkiä, vesitiivis. Sähkökäyttöinen. E27-kanta.



9519036751 2034.LT 195 x 262 mm
9519036750 2035.LT 165 x 235 mm
9519036752 2036.LT 130 x 175 mm
9519036753 2035 varalasi
9519036756 2034 varalasi
9519036755 2036 varalasi

Sisävalo, kirkas lasi, maks. 75 W, kanta E27, vesitiivis IP54. Ø 215 x 100 mm.



CE

9519036757 2027.LT

Ovaali seinävalaisin kromattua messinkiä. Roiskevesisuojattu. 274 mm x 210 mm x 154 mm. E-27-kanta.



9519036792 2434.LS

Pyöreä seinävalaisin kiillotettua messinkiä. Ø 260 mm, hiekkapuhallettu lasi.



9519036796 2407A.VS

PEILIT – SPEGEL – MIRROR

Peili, laivaikkunamalli, kiillotettu messinki.



9519020600 2001 S.L Ø 300 mm, peilin Ø 190 mm
9519020595 2003 S.L Ø 210 mm, peilin Ø 150 mm

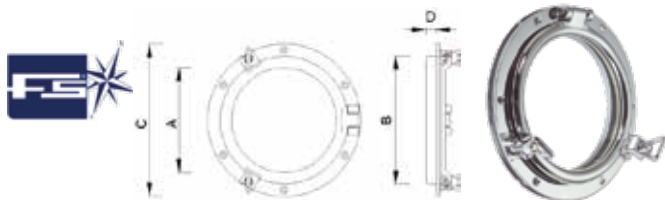
Peili, laivaikkunamalli, kromattu.



9519020602 2001 S.C Ø 300 mm, peilin Ø 190 mm
9519020596 2003 S.C Ø 210 mm, peilin Ø 150 mm

LAIVAUKKUNA – FÖNSTER – PORTHOLE

Avattava, messinki/kromattu.



	A	B	C	D
9515024068 art. 8B.12	125 mm	152 mm	182 mm	12 mm
9515024069 art. 8C.12	150 mm	175 mm	207 mm	12 mm

Ikkunaventtiili, kromattua messinkiä. Lasin Ø 200 mm, ulko-Ø 235 mm, seinän paks. 25 - 50 mm.



9515024082 7B

MAJAKKALAMPPU – FYRLAMPA – LIGHTHOUSE

Kiillotettua messinkiä, paristokäyttöinen, kork. 150 mm.

9519020400 2222
9519020402 varapolttimo



KÄSIKELLO – HANDKLOCKA – HANDBELL

Kiillotettu messinki, Ø 50 mm, korkeus 105 mm.

9519020005 2203



LAIVAKELLO – SKEPPSKLOCKA – SHIPS BELL

Messinkiä. 300 mm, BSH-hyväksyty.

9518050012

Laivakello kiinnikkeellä, messinkiä. Sisältää seinäkiinnikkeen. Ø 152 mm, korkeus 140 mm.



9519020040 SK-6-4

Sisältää seinäkiinnikkeen. Ø 160 mm, paino 2 kg, korkeus 220 mm.



9519020032 2045

LAIVAKELLON VARATAMPPI – RESERVAMP FÖR BÅTKLOCKA – PLAITED HANGERS WITH THIMBLES

9519036400 90050



NIMIKYLTTI – NAMNSKYLT – NAME PLATE

Messinkiä. Koko 129 x 30 mm.



9519036340 213

KYLTTI – SKYLTT – PLATE

Messinkiä. Koko 160 x 32 mm.



9519036030 52635

Koko 95 x 32 mm.



9519036036 52632

Koko 145 x 60 mm.



9519036504 52609

Koko 145 x 60 mm.



9519036512 52611

Koko 160 x 32 mm.



9519036516 52634

KALLISTUSMITTARI – KLINOMETER – INCLINOMETER

Kiiltävä aito messinki. Ø 110 mm.



9514004010 32068

AVAINRENGAS – NYCKELRING – KEY CHAIN

Avainrengashaka.



9519036027 9305

Korkkipallo, kelluttaa kahta avainta. Kantavuus 40 g.



9519036019 10 09-16/1



Kaksi korkkipalloa, kantavuus n. 80 g.



9519036016 10 90071

Valkoinen, köysipunottu.



9519036400 10 90050 "tamppi", messinkisakkeli, pituus 150 mm
9519036402 10 90051 pallo, Ø 35 mm

PIDIKENAUHA – GLASÖGONBAND – SPECTACLES BAND

Airex-vaahtomuovikellukkeella ja kiristysnauhalla varustettu.



9519035995 35.818.00

VAATEKOUKKU – KLÄDKROK – CLOTHES HOOK

Koko 50 x 45 mm.



9516023034 10 199.L kiillotettu messinki
9516023036 10 199.C kromattu messinki

Vaatekoukku messinkiä. Pohjalevy 30 x 25 mm.

ROCA



9511046008 10 422500 kromattu messinki
9511046009 10 422505 kiillotettu messinki

Korkeus 50 mm, leveys 20 mm



9516023030 10 220.L kiillotettu messinki
9516023032 10 220.C kromattu messinki

Puukierteellä koko 35 x 25 mm.



9511046006 10 3864 kromattu
9511046007 10 3864 messinki

Vaatekoukku avattava AISI316. 30 x 50 mm.

Marine Town

9516022915 9014201

Kiillotettu messinki. Pohjalaatta 73 x 36 mm.



9516023003 10 205B.L

Messinki. Korkeus 70 mm.



9516022908 10 2123

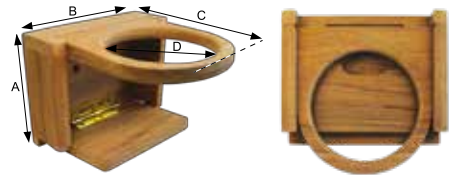
Messinki, tiikkireunat, neljä koukkuja. Pituus 32 cm.



9516023020 52804

LASINPIDIKE – GLASHÄLLARE – GLASS HOLDER

Kokoontaitettava tiikkiteline.



9519036005 60221 A = 110 mm, B = 136 mm, C = 152 mm, D = 86 mm
9519036004 60223 A = 113 mm, B = 120 mm, C = 130 mm, D = 67 mm

Ruostumatonta terästä AISI316, ripustetaan kaideköyteen roikkumaan.



9519036011 6 D17 00 163

Muovia, kiinnitty imukupilla tukevasti sileisiin pintoihin, pakkauksessa 4 kpl.



9519036013 4 47710

UPOTETTAVA MUKI- TAI TÖLKKITELINE

Kiillotettu ruostumaton teräs. Ø 68 mm, syvyys 40 mm.



9519036008 12 musta
9519036009 12 valkoinen
9519036010 12 harmaa



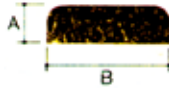
TIKKIOSAT – TEAKDELAR – TEAK PARTS

Helposti koottavia tai täysin valmiita tiikkituotteita. Asuntovaunuun, veneeseen, kesämökille, kotiin jne.

TIKKILISTAT – TEAK-LISTER – TEAK RAILS

Toimitetaan 2 m:n pituisina. Myydään kappaleittain.

	A	B
9519036241	647850	7 mm x 19 mm
9519036242	608600	9 mm x 22 mm
9519036243	647852	5 mm x 25 mm
9519036244	608590	9 mm x 30 mm
9519036248	647856	9 mm x 36 mm
9519036250	647858	9 mm x 47 mm



PYLVÄSKAIDE – PINNRÄCKE – RAILING

Pituus 1,52 m. Korkeus 65 mm.



9519036140 607040

KULMALISTA – HÖRNLIST – CORNER BAR

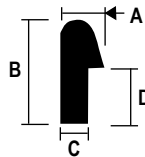
Pituus 2 m.



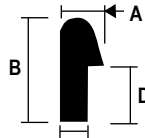
9519036273 608500 A = 13 mm, B = 13 mm
9519036274 608510 A = 10 mm, B = 10 mm

REUNALISTA – KANTLIST – EDGING BEAD

9519036213 608350
A = 21 mm, B = 35 mm, C = 13 mm, D = 22 mm



9519036214 N007
2 m pitkä, A = 22 mm, B = 41 mm, C = 14 mm, D = 20 mm



KULMAKAPPALE – VINKELSTYCKE – BRIDGE PIECE

Säde 50/90°.



9519036216 7844 sisäkulma listaan 7840
9519036218 7842 ulkokulma listaan 7840
9519036215 608360 sisäkulma listaan 608350
9519036217 608370 ulkokulma listaan 608350

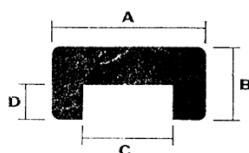
L-lista.

9519036260 608440
pituus 2 m, A = 22 mm, B = 22 mm, C = 7 mm
9519036259 608430
pituus 2 m, A = 30 mm, B = 30 mm, C = 10 mm



U-profiili, pituus 2 m.

9519036232 608210 13 mm, A = 22, B = 16, C = 13, D = 6,5 mm
9519036233 647804 16 mm, A = 28, B = 12, C = 16, D = 7 mm
9519036234 608250 19 mm, A = 30, B = 16, C = 19, D = 6,5 mm



Sisäkulma.

9519036261 608490 listaan 608440
9519036258 608460 listaan 608430

Ulkukulma.

9519036262 608480 listaan 608440
9519036257 608450 listaan 608430

Sisäkulma, säde 50/90°.

9519036224 608220 13 mm levyille listaan 608210
9519036229 647820 16 mm levyille listaan 647804
9519036228 608260 19 mm levyille listaan 608250

Ulkukulma.

9519036226 608230 13 mm levyille listaan 608210
9519036231 647814 16 mm levyille listaan 647804
9519036230 608270 19 mm levyille listaan 608250

KULMAKAVA – HÖRNHANDTAG – HANDLE

9519036220 608040 13 mm levyille listaan 608210
9519036221 7808 16 mm levyille listaan 647804
9519036222 60805 19 mm levyille listaan 608250

TIKKIVETIMET

Koko 30 x 30 mm.



9516031083 10 60130

Ø 44/39 mm, syvyys 7 mm.



9516031196 12 60123

Ulkomitta 63 x 41 mm, syvyys 20 mm,
upotusmitta 58 x 37 mm.



9516031199 10 60143

Ulkomitta 97 x 23 mm, syvyys 9 mm.



9516031198 12 60124



TARTUNTAKAHVA – GRABBRÄCKE – GRAB RAIL



				pituus
9519036150	10	60101	1 kaari	33 cm
9519036152		60102	2 kaarta	58 cm
9519036154		60104	3 kaarta	84 cm
9519036156		60106	4 kaarta	110 cm
9519036158		60108	5 kaarta	135 cm
9519036160		60110	6 kaarta	160 cm
9519036162		60112	7 kaarta	185 cm
9519036164		60114	8 kaarta	211 cm

TULPPA – PLUGG – PLUG

Viimeistelyyn, (pakkauksessa 100 kpl)
Myydään paketeittain.



9519036236	64806-100	6 mm
9519036235	64808-100	8 mm
9519036237	64810-100	10 mm
9519036239	64812-100	12 mm

TIKKIRENGAS – TEAKRING – TEAK RING

Kauluskorkeus 19 mm.



9516033010	10	09-13/39	asennusreikä 39 mm
9516033011	10	09-13/32	asennusreikä 32 mm

NIMIKILPI – NAMNSKYLT – NAME PLATE

Kaareva, tiikki. Pituus 63,5 cm.



9519019004 60601

Suora, tiikki.



9519019008	604	60 x 14 x 1,5 cm
9519019009	60606	pituus 81,3 cm

PEILI – SPEGEL – MIRROR

Tiikki. Koko 28 x 38 cm.



9519036105 60754

Pyöreä, tiikki. Ø 27 cm.



9519036104 60572

Kahdeksankulmainen, tiikki.
8-kulmainen.



9519036103 60570

RITILÄVENTTIILI – GALLERVENTIL – GRATING VALVE

Tiikki.



		leveys	korkeus	as. koko
9515026001	60712	23 cm	19 cm	21,0 x 16,7 cm
9515026003	60714	28 cm	16 cm	26,3 x 13,5 cm
9515026012	60710	23,2 cm	40,6 cm	20,7 x 38,2 cm
9515026013	60716	45,7 cm	23,8 cm	42,2 x 21,0 cm
9515026014	641240	15,1 cm	12,5 cm	12,8 x 10,2 cm

LAATIKON ETULEVY + KEHYS – FRONTPLATTA + RAM

Tiikki. Koko 38 x 17,8 cm.



9519036210 60732

VENTTIILIOVI + KEHYS – VENTILDÖRR + RAM – GRATING DOOR + FRAME

Tiikki.



			leveys	korkeus	as.koko
9515026004	60720	oikea	30,5 cm	30,5 cm	27,8 x 27,8 cm
9515026021	60721	vasen	30,5 cm	30,5 cm	27,8 x 27,8 cm
9515026005	60722	oikea	38 cm	38 cm	35,5 x 35,5 cm
9515026023	60723	vasen	38 cm	38 cm	35,5 x 35,5 cm
9515026000	60725	vasen	38 cm	51 cm	35,5 x 48,2 cm
9515026002	60724	oikea	38 cm	51 cm	35,5 x 48,2 cm

TIKKISET ALUSTAT – UNDERLAG AV TEAK – TEAK COASTER



9519036359	60193	7,5 x 7,5 cm	lasinalusta	4 kpl
9519036360	60190	15 x 15 cm	pannunalusta	
9519036362	3242	20 x 20 cm	pannunalusta	

KNAAPI – KNAP – CLEAT

Tiikki.



9519036355	60402	20 cm
9519036357	60404	25 cm

ASKELMA – FOTSTEG – FOOTSTEP

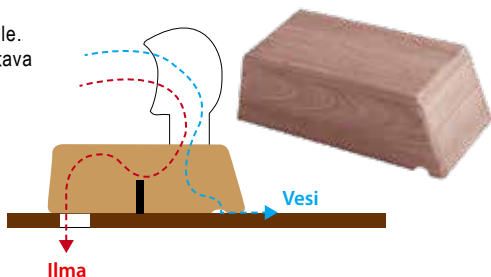
31,5 x 14 x 18 cm.



9519036212 60767

VENTTIILILAATIKKO – VENTILBOX – VENTILATOR BOX

"Dorade"-laatikko joutsenkaulaventtiilille. Asennusreikä sahattava venttiin mukaan. Tiikkiä. Koko 40 x 17 x 13,5 cm.



9519036200 60310

CD-TELIN – CD-STÄLLNING – CD RACK

Koko 27,5 x 11 x 12 cm.



9519036180 60524

HAMMASHARJATELINE – TANDBORSTESTÄLLNING – TOOTHBRUSH HOLDER

Koko 145 x 25 x 45 mm.



9519036272 0206

HAMMASHARJA- JA LASITELINE – TANDBORSTE- OCH GLASSTÄLLNING – TOOTHBRUSH AND CUP HOLDER

Koko 120 x 95 mm.



9519036275 0208

SAIPPUATELINE – TVÄLSTÄLLNING – SOAP DISH

Koko 213 x 97 mm.



9519036098 60211

LAUTASLAATIKKO – TALLRIKSBOX – PLATE HOLDER



	ulkomitta	sisämitta
9519036204 60520	19 x 19 x 9,7 cm	16 x 16 cm
9519036206 60522	23 x 23 x 9,7 cm	20 x 20 cm
9519036208 60524	30 x 30 x 9,7 cm	27 x 27 cm

LÄÄKEKAAPPI – MEDICINSKÅP – MEDICINE CABINET

Ovessa peili.



	leveys	syvyys	korkeus
9519036106 60577	20 cm	11 cm	33 cm
9519036107 60575	28 cm	11 cm	38 cm
9519036108 60576	33 cm	11 cm	46 cm

ASTIA- JA PAPERITELINE – KÄRL- OCH PAPPERSTÄLLNING

– HOLDER FOR TABLEWARE AND PAPER

ASTIATELINE – KÄRLSTÄLLNING – CUPBOARD

Koko 50 x 11 x 28 cm.



9519036170 60203

MUKITELINE – MUGGSTÄLLNING – CUP RACK

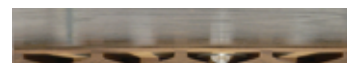


9519036175 62408 11 x 11 x 26 cm

9519036172 60204 32 x 11 x 25 cm kolme lokeroa

VIINILASIHYLLY – VINGLASHYLLA – WINEGLASS RACK

43 x 12 x 12,5 cm, neljälle lasille. Kattoon kiinnitettävä.



9519036192 297

Pituus 44 cm. Seinään kiinnitettävä.



9519036194 298

LASITELINE – STÄLLNING FÖR GLAS – GLASS CABINET



9519036023 602250	20 x 9 x 9 cm	1 lasi Ø 7 cm
9519036020 60210	28 x 9 x 9 cm	2 lasia Ø 7 cm
9519036021 60212	43 x 9 x 9 cm	4 lasia Ø 7 cm
9519036022 60214	61 x 9 x 9 cm	6 lasia Ø 7 cm

VIINIPULLON TELINE – VINSTÄLL – WINE BOTTLE RACK

LAATIKKO – LÅDA – BOX

Tartuntakahva, kahdelle lasille. Koko 35 x 9,5 x 17 cm.



9519036025 60517

VEITSITELINE – KNIVSTÄLLNING – KNIFE RACK

Koko 15 x 8 x 21 cm.



9519036202 60252

MAUSTEHYLLY – KRYDDHYLLA – SPICE-RACK

Pinnakaiteella.



9519036112 60207 36 x 7 x 9,5 cm
9519036114 60208 60 x 7 x 9,9 cm

Suoralla listalla. Koko 33 x 5 x 8 cm.



9519036117 62526

Sisältää talouspaperitelineen.
33 x 10 x 25,5 cm.



9519036123 518

TALOUSPAPERITELINE – STÄLLNING FÖR HUSHÅLLSPAPPER – PAPER HOLDER

Koko 33 x 9,5 x 9,5 cm.



9519036102 264

WC-PAPERITELINE – WC-PAPERSSTÄLLNING – TOILET PAPER HOLDER

Koko 18 x 10 x 11 cm.



9519036100 62322

KÄNNYKÄTELINE – MOBILTELEFONHÅLLARE – MOBILE RACK

Sisämitta 64 x 40 mm.



9519036133 3269

Sopii useimmille puhelinmalleille.

UUTUUS!



9519036134 5861

PAD/TABLETTITELINE – PAD/TABLET HÅLLARE – PAD/TABLET RACK

Sopii useimmille malleille. Helppo asentaa ohjaamoon
tai navigointikulmaukseen.

UUTUUS!



9519036136 5856

KIIKARIKOTELO – KIKARLÅDA – BINOCULARS BOX



	sisämitat	kiikareille
9519036126 603020	18,5 x 6 cm	7 x 35,8 x 30
9519036127 603040	22 x 9 cm	7 x 50 / 10 x 50 / 12 x 50
9519036169 3027	26,5 x 10,5 cm	7 x 50

NAVIGAATTORILAATIKKO – NAVIGATORLÅDA – NAVIGATOR'S BOX

Koko 45 x 7 x 9 cm.



9519036116 62530

Koko 43 x 9,7 x 15,2 cm.



9519036119 851

KYNÄ-/HARPPITELINE – PENN/PASSARHÅLLARE – PEN/DIVIDIER HOLDER

Tiikkiä, koko 12 x 8 x 2,8 cm.



9514009051 008

MERIKORTTIHYLLY – SJÖKORTSHYLLA – SEA CHART SHELF

Sisältää kynätelineen.
Koko 44 x 15 x 33 cm.



9519036120 60551

KIRJAHYLLY – BOKHYLLA – BOOKSHELF

Koko 40 x 20 x 19,5 cm.



9519036137 0230



9519036121 62514 38 x 14 x 15 cm

9519036111 516 28 x 10 x 10,5 cm

LEHTITELINE – TIDNINGSSTÄLLNING – NEWSPAPER RACK

Leveys 25 cm, korkeus 24 cm, syvyys 9,5 cm.



9519036129 62504

Koko 37,5 x 35,5 x 10,5 cm.



9519036131 240

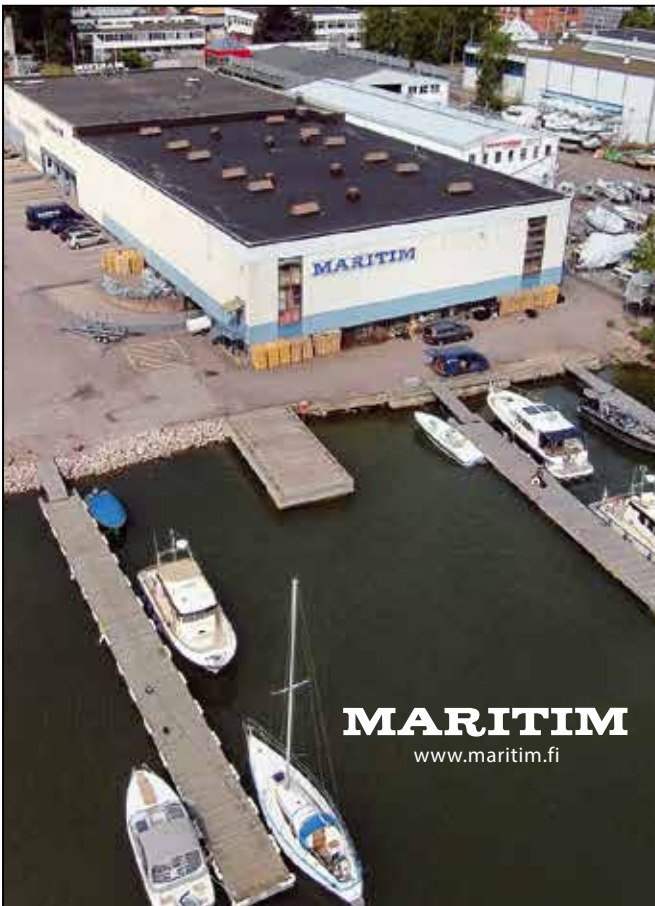


9519036196

KAPTEENIN BAARI

SISÄLTÄÄ 4 KPL SNAPSILASEJA
JA 4 KPL VISKILASEJA.
TIKKILAAATIKOSSA.

UUTUUS!



MARITIM
www.maritim.fi

KOSTEUDENPOISTAJA – FUKTSLUKARE – MOIST COLLECTOR

Torrollen
Fuktslukaren

SANI DRY
TRAY



Autoon, asuntovaunuun, veneeseen, kotiin, autotalliin, kellariin, kesämökille tai talon perustuksissa. Myös esim. veneen tai asuntovaunun jääkaappiin.

SaniDry poistaa kosteutta tehokkaasti. Kompakti muotoilu ja innovatiivinen kosteudenimeytystekniikka tekee tuotteesta erittäin helppokäyttöisen. SaniDry Tray -astiassa on hengittävä pinta, joka imee kosteutta ilmasta, mutta ei päästä tiivistynyttä kosteutta lävitse takaisin. Käytön jälkeen imeytyskalvoon tehdään reikä ja tiivistynyt neste kaadetaan esim. viemäriin. Käytetty astia hävitetään sekajätteiden mukana. SaniDry Tray soveltuu jopa 30 kuutiometrin kokoisin tiloihin n. 3 kuukaudeksi ja SaniDry Tray Grande jopa 60 kuutiometrin tiloihin n. 3 kuukaudeksi. Nämä suositukset voivat vaihdella lämpötilan ja ilmakehän kosteuden mukaan.



9519016060 30 SaniDry Tray 250 g
9519016062 10 Torrbollen slimpack 500 g
9519016064 10 valkoinen suojakotelo SaniDry Tray 250 g -tuotteelle

TORRBOLLEN KOSTEUDENPOISTAJA RIPUSTETTAVA

Uusi paranneltu malli suosittu hengarimallisesta kosteudenpoistajasta. Pussissa erillinen säiliö, jonne vesi sulkeutuu tiiviisti. Ripustuskokon ansiosta soveltuu hyvin erilaisiin käyttökohteisiin kuten veneisiin, autoihin, asuntovaunuihin, kesämökin kaappeihin ym.



9519016080 12 7205

KUIVAPALLO – TORRBOLL – MOISTURE REMOVER

Alkuperäinen kuivapallo Torrbollen poistaa kosteuden ja hajun. Myrkytön, toimii 1 - 3 kuukautta/täyttö.

Torrollen
Fuktslukaren



9519016070 12 7100 vakio Ø 14 cm
9519016075 12 7104 vakio, täyttöpussi 1 kpl
9519016076 12 7114 vakio, täyttöpussi 3 kpl
9519016073 12 7215 vakio, täyttöpussi 4 kpl
9519016072 12 7112 vakio, täyttöpussi 3 kpl tuoksulla

MEGA KUIVAPALLO – MEGA TORRBOLL – MEGA MOISTURE REMOVER

Tarkoitettu isompiin yli 20 m³ tiloihin, esim. kesämökkeihin. Toimii 2 - 5 kuukautta/täyttö. Kuivapalloon mahtuu 3 täyttöpussia.

Torrollen
Fuktslukaren



9519016071 12



